

**C331**

**OKI**



**用户指南**

**C331 - 彩色页式打印机 - C331dn/C331Sdn/N34322B**



## 前言

我们已竭尽全力保证本文档资料的完整性、准确性，并且确保其中的内容是最新的。对于超出我们控制范围的故障所造成的后果，Oki Data Corporation（冲信息株式会社，以下简称“Oki Data”）概不负责。本指南中提到的、由其他制造商制造的软件和设备如有变更，Oki Data 也不能保证本指南中的资料仍然适用。提及的其他公司生产的软件产品，并不一定表示 Oki Data 予以保证。

我们将尽可能地保证文档的准确性和有用性，除此之外，Oki Data 不对此处包含的信息的准确性或完整性进行任何形式的担保，无论是明示的还是隐含的。

最新的驱动程序和使用手册可以从以下网站上获得：

<http://www.okidata.com.cn>

Copyright © 2015 保留所有权利。

OKI 是 Oki Electric Industry Company, Ltd. 的注册商标。

Oki Printing Solutions 是 Oki Data Corporation 的商标。

Microsoft、MS-DOS 和 Windows 是 Microsoft Corporation 的注册商标。

Apple、Macintosh、Mac 和 Mac OS 是 Apple Inc. 的注册商标。

其他产品名称和商标名称分别是其各自所有者的商标或注册商标。



本产品符合 Council Directives 2004/108/EC (EMC)、2006/95/EC (LVD)、2009/125/EC (ErP) 和 2011/65/EU (RoHS) 的要求，并符合该条例中为适应各成员国的有关电磁兼容性、低电压、无线通信终端设备和能源相关产品的类似法律而进行修正的部分以及对电子电气设备中的特定危险物质的限制。

以下电缆用于评估本产品是否达到 EMC directive 2004/108/EC 标准，除此之外的其他配置可能会影响合规性。

电缆类型	长度 (米)	缆芯	屏蔽
电源线	1.8	×	×
USB 电缆	5.0	×	✓
LAN 电缆	15.0	×	×



本产品符合中华人民共和国“3C 强制认证”标准。

## 产品中有毒有害物质或元素的名称及含量

部件名称	有毒有害物质或元素					
	铅 (Pb)	汞 (Hg)	镉 (Cd)	六价铬 (Cr(VI))	多溴联苯 (PBB)	多溴二苯醚 (PBDE)
1、机械结构 (电机、风扇、盖子、线等)	×	○	○	○	○	○
2、电源 (标准打印机电源线)	×	○	○	○	○	○
3、主板	×	○	○	○	○	○
4、感光鼓	×	○	○	○	○	○
5、墨粉盒	○	○	○	○	○	○
6、转印皮带	×	○	○	○	○	○
7、定影器	×	○	○	○	○	○

○：表示该有毒有害物质在该部件所有均质材料中的含量均在 SJ/T11363-2006 标准规定的限量要求以下。

×：表示该有毒有害物质至少在该部件的某一均质材料中的含量超出 SJ/T11363-2006 标准规定的限量要求。

×的技术原因：以下情况之一，电子元器件的玻璃中含铅，或者快削钢中含有 0.35 wt% 以下的铅，或者铜合金中含有 4 wt% 以下的铅，或者铝中含有 0.4 wt% 以下的铅。

## 环保期限标识的说明



本标识适用于在中华人民共和国销售的电子信息产品，标识中央的数字为环保使用期限的年数。在遵守产品相关的安全和使用注意事项的前提下，从生产日期开始，在该年限内不会造成环境污染、并影响人身和财产安全。

## 急救办法

小心处理墨粉：



如果不小心吞食了墨粉，请饮用少量冷水，然后就医。切勿尝试诱吐。

如果不小心吸入墨粉，请立即将吸入墨粉的人员转移到开阔的地方，呼吸新鲜空气，并及时就医。

如果墨粉进入眼中，保持眼睛睁开，用大量清水冲洗至少 15 分钟，并及时就医。

应以冷水和肥皂清理溢出的墨粉，以防止污染皮肤或衣物。

## 回收声明

日冲商业（北京）有限公司承诺回收用户送回或邮寄回的废弃的本产品。

关于具体的回收方式，请拨打客户支持热线：400-610-8498。本公司的联系地址请见封底。

## 制造商

日本冲信息株式会社

日本国东京都港区芝浦 4-11-22

主页：[www.okidata.co.jp](http://www.okidata.co.jp)

# 目录

前言	2
产品中有毒有害物质或元素的名称及含量	3
环保期限标识的说明	3
急救办法	4
回收声明	4
制造商	4
目录	5
注释、注意和警告	7
关于本指南	8
文档套件	8
联机使用	9
打印页面	9
开始	10
概述	10
正视图	10
后视图	11
更改显示语言	11
打开电源	11
关闭电源	11
节能设置	11
省电模式	11
休眠模式	12
返回待机模式	12
纸张推荐	13
纸盒	13
多用途纸盒	14
正面朝下出纸架	14
正面朝上出纸架	14
双面打印	14
装入纸张	15
纸盒	15
多用途纸盒	18
操作	19

<b>菜单功能</b> .....	<b>20</b>
操作面板 .....	20
如何更改设置 - 用户 .....	22
如何更改设置 - 管理员 .....	22
菜单 .....	23
Information menu .....	23
Print menu .....	24
Media menu .....	26
Color menu .....	28
Sys config menu .....	29
PCL emulation .....	30
PPR emulation .....	31
FX emulation .....	32
USB menu .....	33
Network menu .....	33
Memory menu .....	35
Sys adjust menu .....	36
Maintenance menu .....	36
Usage menu .....	37
Administrator menu .....	38
Print statistics .....	41
<b>维护</b> .....	<b>42</b>
更换耗材 .....	42
更换墨粉盒 .....	42
更换转印皮带部件 .....	46
更换定影器 .....	48
清洁 .....	50
... 部件外壳 .....	50
... LED 打印头 .....	50
<b>安装升级部件</b> .....	<b>51</b>
内存升级 .....	51
附加纸盒 .....	54
设置驱动程序设备选项 .....	55
Windows 操作系统 .....	55
Mac OS X 操作系统 .....	55
<b>故障排除</b> .....	<b>57</b>
主要打印机部件和纸路 .....	57
纸张传感器错误代码 .....	58
清除卡纸 .....	59
解决打印效果不良问题 .....	64
<b>规格</b> .....	<b>66</b>
<b>索引</b> .....	<b>67</b>

## 注释、注意和警告

---

### 注释

“注释”提供了附加信息，作为对正文的补充，帮助您使用和了解此产品。

---

### 注意！

“注意”提供了附加信息，忽略这些信息有可能导致打印机故障或损坏。

### 警告！

“警告”提供了附加信息，忽略这些信息有可能导致人员受伤。

为了保护本打印机并实现其最佳性能，此型号打印机设计为仅使用 Oki 正品墨粉盒。其他品牌的墨粉盒即使标示了“兼容”，也可能无法使用，即使可以使用，打印机的性能与打印质量也会降低。

**使用非正品耗材而导致的损坏不在保修范围之列。**

产品规格如有更改，恕不另行通知。所有商标均经过公证。

# 关于本指南

---

## 注释

本指南中使用的图像可能包含您的产品未安装的可选功能。

---

## 文档套件

本指南是联机文档和印刷文档套件的一部分，可帮助您熟悉本产品，并充分使用其各种强大功能。为便于您参阅，各文档名称及其主要内容汇总如下，本产品的手册 DVD 中也包含这些文档（另有说明者除外）：


- > **安装安全小册子：**提供安全使用本产品的信息。  
该文档为产品包装内的纸质文档，安装本设备前应先阅读该文档。
- > **设置指南：**说明如何拆开包装、连接和打开本设备。  
该文档为产品包装内的纸质文档。
- > **用户指南：**帮助您熟悉本产品，并充分使用其各种功能。该文档还说明如何排除故障和维护本设备，以确保设备实现最佳性能。此外，考虑到您的打印需求会不断增长，该文档还提供加装可选附件的相关信息。
- > **网络指南：**帮助您熟悉内置网络接口卡的功能。
- > **打印指南：**帮助您熟悉本产品随附驱动程序软件的各种功能。
- > **条码打印指南：**帮助您熟悉本产品内置的条码打印功能。
- > **安装指南：**耗材和可选附件随附的安装指南，说明如何安装耗材和可选附件。  
这些文档为耗材和可选附件包装内的纸质文档。
- > **联机帮助：**提供可以从打印机驱动程序和实用软件获取的联机信息。



## 联机使用

本指南需要使用 Adobe Reader 在屏幕上阅读。请使用 Adobe Reader 附带的导航和浏览工具。

本指南中包含多处交叉引用，均高亮显示为蓝色文本。当您点击交叉引用时，显示画面将立即跳转到本指南中包含所引用资料的对应部分。

您可以使用 Adobe Reader 中的  按钮直接返回之前的页面。

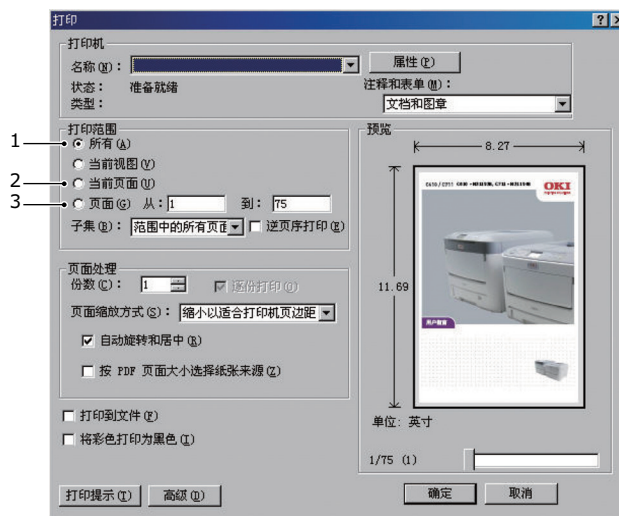
您可以通过以下两种方式获取具体信息：

- > 在屏幕左侧的书签列表中，点击您感兴趣的**主题**，即可跳转到所需主题部分。（如果书签不可用，请使用第 5 页上的“目录”。）
- > 在书签列表中，点击索引跳转到索引部分。（如果书签不可用，请使用第 5 页上的“目录”。）在按字母顺序排列的索引中找到您感兴趣的术语，点击其对应的页码，即可跳转到包含该术语的页面。

## 打印页面

可打印整本指南、单个页面或部分页面。打印步骤如下：

1. 从工具栏中选择**文件 > 打印**（或者按 **Ctrl + P** 键）。
2. 选择您想打印的页面：
  - (a) **所有 (1)**：打印整本指南。
  - (b) **当前页面 (2)**：打印您当前浏览的页面。

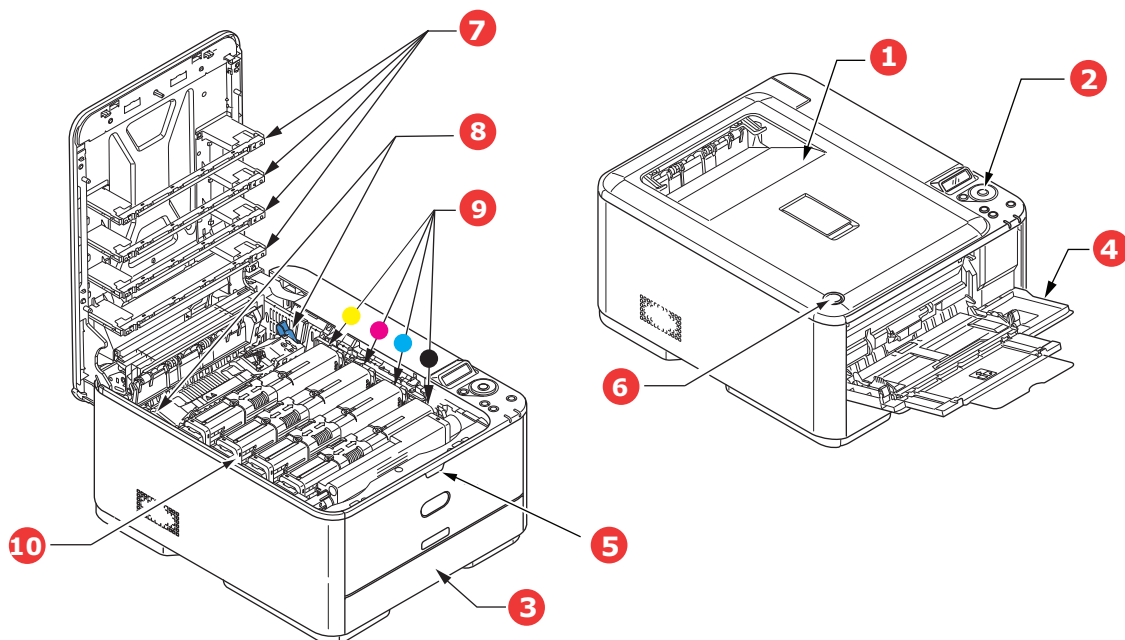


- (c) **页面从和到 (3)**：打印您通过输入页码指定的页面范围。
- (d) 点击**确定**。

# 开始

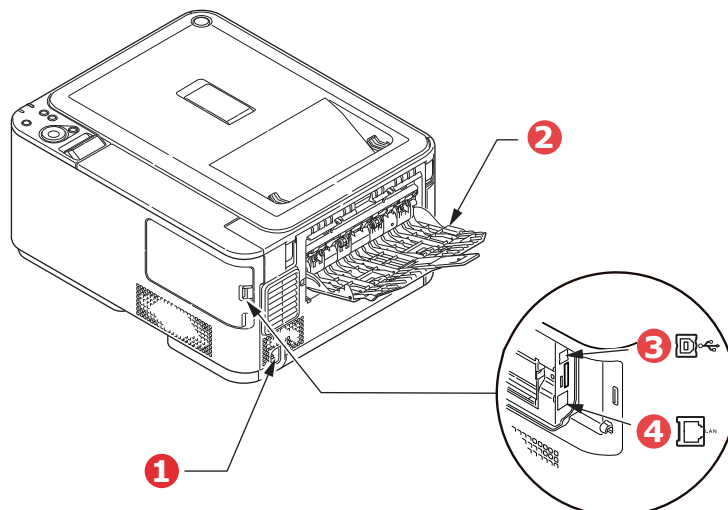
## 概述

### 正视图



1. 正面朝下出纸架  
打印副本的标准输出端。最多可容纳 150 张 80g/m<sup>2</sup> 的纸张。
  2. 操作面板  
菜单驱动的操作控制和 LCD 面板<sup>a</sup>。
  3. 纸盒  
标准纸盒。最多可容纳 250 张 80g/m<sup>2</sup> 的纸张。
  4. 多用途纸盒  
用于送入较重纸张、信封及其他特殊打印介质。如有需要，也可用于手动送入单张纸张。
  5. 多用途纸盒释放凹槽
  6. 顶盖释放按钮
  7. LED 打印头
  8. 定影器释放杆
  9. 墨粉盒（青色、品红色、黄色、黑色）
  10. 感光鼓部件
- a. 显示语言可以更改。（请参见第 11 页上的“更改显示语言”）。

## 后视图



1. AC 电源插口
2. 正面朝上后出纸架
3. USB 接口
4. 网络接口<sup>a</sup>

a. 网络接口上可能有一个保护“盖板”，必须将其移除后才能进行连接。

当后出纸架下折打开时，纸张从打印机后部输出，并正面朝上堆叠在后出纸架上。后出纸架主要用于较重的打印介质。与多用途送纸盒一起使用时，打印机的纸张通道基本是平直的，这可以避免因通道弯曲而导致纸张弯折，而且可以送入最重达 220g/m<sup>2</sup> 的介质。

## 更改显示语言

本设备中用于显示消息的默认语言为英语。如有需要，可使用 Panel Language Set-up 实用程序更改默认语言。

## 打开电源

1. 将电源线插入设备的电源插口。
2. 将电源线另一端插入电源插座。
3. 按开电源开关。

## 关闭电源

按住电源开关约一秒钟。

---

*注释*

LCD 显示屏上会显示一条消息，电源开关指示灯开始闪烁，随后打印机自动关闭。

---

## 节能设置

### 省电模式

如果您有一段时间未使用本设备，设备将进入省电模式，以控制其功耗。若要取消或启动省电模式，请按操作面板上的**节能**键。省电模式下，**节能**键点亮。

---

*注释*

进入省电模式的时间间隔默认设置为 30 分钟。若要更改此时间间隔，按操作面板上的**设置**键，然后选择 **Sys Config Menu > Power Save Time**。

---

## 休眠模式

设定的时间结束后，设备会从省电模式转换为休眠模式。设备在休眠模式下功耗最低。处于休眠模式时，**节能键**闪烁。

---

### 注释

- > 如果发生错误且设备需要引起注意，将不会进入休眠模式。
  - > 进入休眠模式的时间间隔默认设置为 10 分钟。若要更改此时间间隔，按操作面板上的**设置键**，然后选择 **Sys Config Menu > Sleep Time**。
- 

## 返回待机模式

若要使设备从省电或休眠模式返回到待机模式，按操作面板上的**节能键**。

---

### 注释

- 当设备接收到打印作业时，它会自动返回到待机模式。
-

## 纸张推荐

本打印机可以使用多种多样的打印介质，包括各种重量和尺寸的纸张、标签和信封。本节介绍介质选择的一般建议，并介绍如何使用每一种介质。

使用复印机和激光打印机专用的、75~90g/m<sup>2</sup> 的标准纸张可以获得最佳的效果。

本公司不推荐使用深度压纹或者非常粗糙的纹理纸张。

可以使用**预打印信纸**，但应确保在打印过程中油墨能耐受定影器的高温。

### 信封

#### 注意！

信封应该无弯折、卷曲或其他变形现象。信封应该属于长方形封盖类型，而且，在此类打印机的高温滚压定影过程中，信封应不会出现开胶现象。请勿使用开窗信封。

### 标签

#### 注意！

标签也应该是复印机和激光打印机推荐使用的类型，并且标签下的附着纸覆盖完好。其它类型的标签纸可能会因标签在打印过程中剥落而损坏打印机。

## 纸盒

类型	尺寸	重量 (G/M <sup>2</sup> )	
A6 <sup>a</sup>	105 x 148mm	薄	64 - 74g/m <sup>2</sup>
A5	148 x 210mm	中等偏薄	75 - 82g/m <sup>2</sup>
B5	182 x 257mm	中等	83 - 104g/m <sup>2</sup>
Executive	184.2 x 266.7mm	厚	105 - 120g/m <sup>2</sup>
A4	210 x 297mm	特厚 1	121 - 176g/m <sup>2</sup>
Letter	215.9 x 279.4mm	特厚 2	177 - 220g/m <sup>2</sup>
Legal 13 英寸	216 x 330mm	纸盒 1/2:	64 - 176g/m <sup>2</sup>
Legal 14 英寸	216 x 356mm	多用途纸盒:	64 - 220g/m <sup>2</sup>
16K(184x260mm)	184 x 260mm	双面打印:	64 - 176g/m <sup>2</sup>
16K(195x270mm)	195 x 270mm		
16K(197x273mm)	197 x 273mm		

a. 仅可从纸盒 1 或多用途纸盒进行 A6 打印。

如果您在其它纸盒中装入了相同的纸张（如纸盒 2（如有）或多用途纸盒），打印机在当前纸盒中的纸张用完时，自动切换到其它纸盒。在使用 Windows 应用程序打印时，此功能可在驱动程序设置中启用，在使用其它应用程序打印时可通过打印菜单启用。（请参见第 24 页上的“[AUTO TRAY SWITCH](#)”。）

## 多用途纸盒

多用途纸盒可使用的纸张尺寸与其他纸盒相同，但纸张重量可达 220g/m<sup>2</sup>。对于非常重的纸张，请使用正面朝上后出纸架。这样可以保证打印机中的纸张通道始终是平直的。

多用途纸盒可以送入宽度为 76mm ~ 215.9mm、长度为 127.0mm ~ 1320mm（横幅打印）的纸张。

使用长度超过 356mm（Legal 14 英寸）的纸张时，请使用重量为 90g/m<sup>2</sup> ~ 128g/m<sup>2</sup> 的纸张和正面朝上后出纸架。

打印信封时，请使用多用途纸盒。一次最多可以装入 10 枚信封，最大堆置高度为 10mm。

## 正面朝下出纸架

打印机顶部的正面朝下出纸架最多可以容纳 150 张 80g/m<sup>2</sup> 标准纸张，可以使用重量最大为 176g/m<sup>2</sup> 的纸张。

按读取顺序打印的页面（从第一页开始）将按读取顺序排列（最后一页在最上面，正面朝下）。

正面朝下出纸架上允许堆叠的纸张数量根据环境不同而有所不同。

## 正面朝上出纸架

位于打印机后部的正面朝上出纸架应打开，并且在需要使用时应该拉出出纸架加长板。在这种情况下，纸张将忽略驱动程序中的设置，而经由此路径输出。

正面朝上出纸架最多可以容纳 100 张 80g/m<sup>2</sup> 的标准纸张，可以使用重量最大为 220g/m<sup>2</sup> 的纸张。

对于重量超过 176g/m<sup>2</sup> 的纸张，请始终使用此纸架和多用途纸盒。

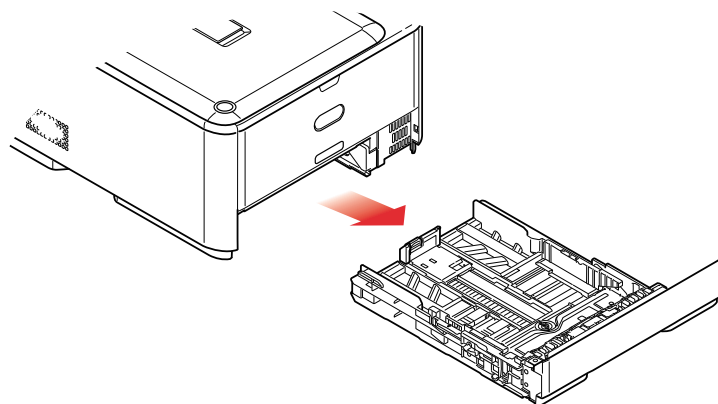
## 双面打印

自动双面打印，其适用的纸张尺寸范围与纸盒 2 相同（即除 A6 之外的所有纸张尺寸），使用的纸张重量为 64 ~ 176g/m<sup>2</sup>。

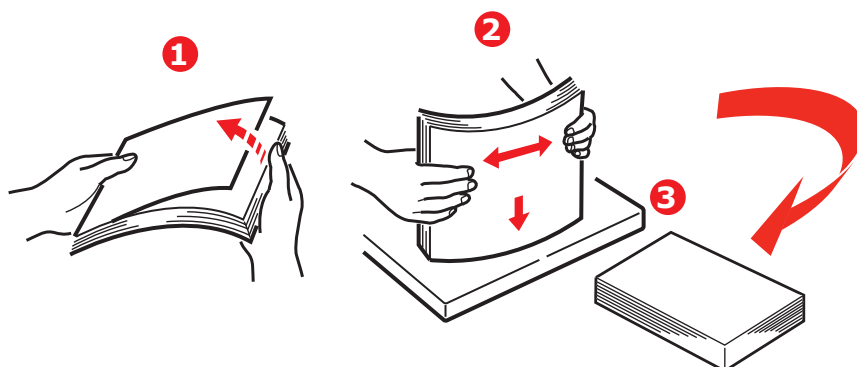
# 装入纸张

## 纸盒

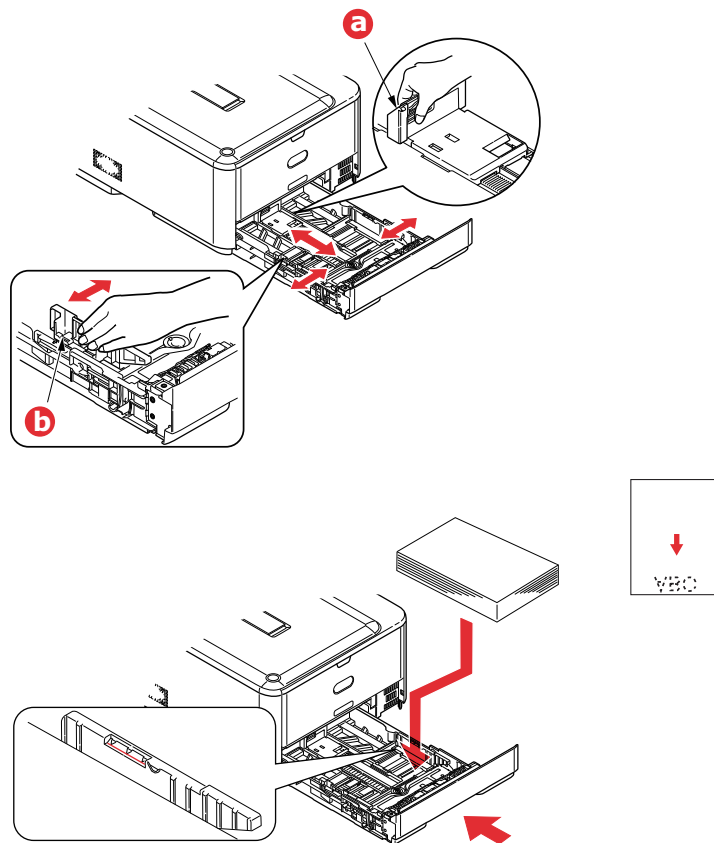
1. 从打印机中向外拉出纸盒。



2. 将要装入的纸张依次从边缘 (1) 和中部 (2) 展开，确保所有纸张充分散开。然后，将纸张在平坦的表面上整理齐平 (3)。



3. 如图所示装入纸张（印有信头的纸张正面朝下且纸张顶端朝向打印机前端）。



4. 调整后挡板 (a) 和导纸板 (b)，使其适合所使用纸张的大小。

5. 轻轻合上纸盒。

为了避免卡纸：

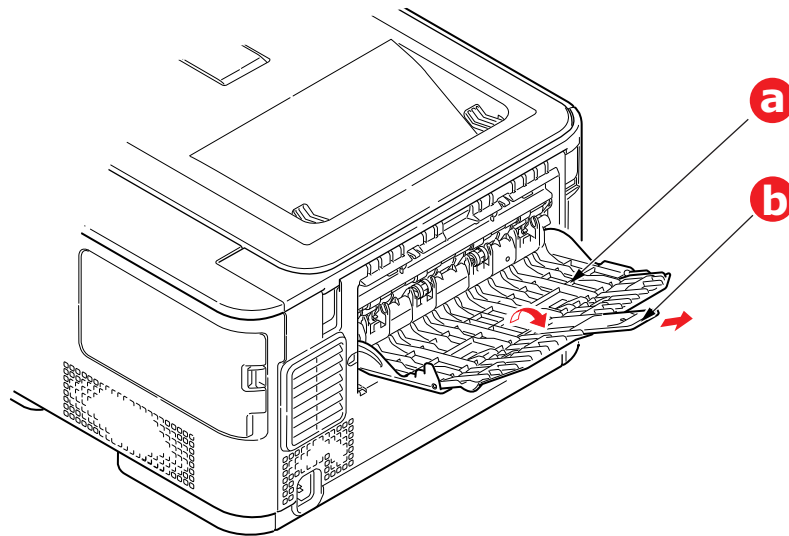
- > 请勿在纸张和导纸板及后挡板之间留有间隙。
- > 请勿在纸盒内装入过多纸张。具体容量取决于纸张重量。
- > 请勿装入破损纸张。
- > 请勿同时装入不同尺寸或类型的纸张。
- > 请轻轻合上纸盒。



- > 打印时请勿拉出纸盒（下面所述的纸盒 2 除外）。

**注释**

- > 如果安装两个纸盒，并正在从纸盒 1（上方）打印，则在打印过程中可以拉出纸盒 2（下方）添加纸张。但是，如果正在从纸盒 2（下方）打印，请勿拉出纸盒 1（上方），否则将会导致卡纸。
- > 正面朝下打印时，确保已关闭正面朝上后出纸架 (a)（从打印机顶部出纸）。堆置容量约为 150 张，具体取决于纸张重量。
- > 正面朝上打印时，确保已打开正面朝上后出纸架 (a)，且撑纸板 (b) 已展开。纸张按相反顺序堆叠，纸盒容量约为 100 张，具体取决于纸张重量。
- > 打印较重纸张（卡片纸等）时，请务必使用正面朝上后出纸架。

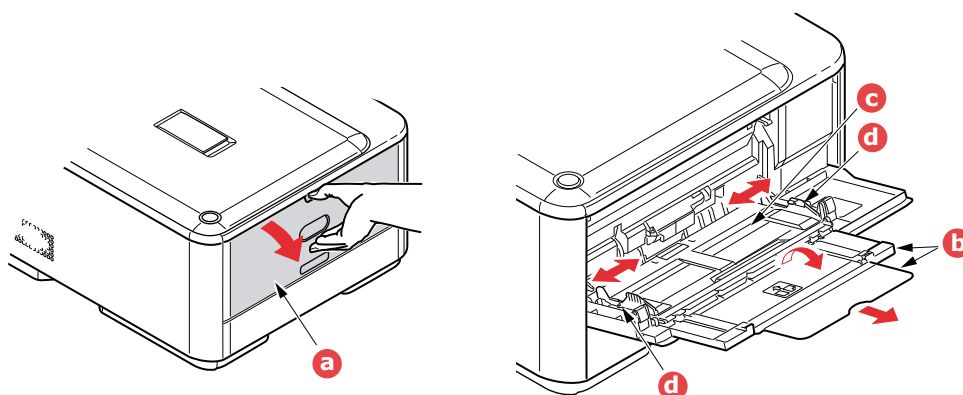


**注意！**

打印时请勿打开或关闭后出纸口，否则可能会导致卡纸。

## 多用途纸盒

1. 打开多用途纸盒 (a)。
2. 展开纸张撑纸板 (b)。



3. 轻轻向下按压压纸板 (c)，确保压纸板门锁锁住。
4. 装入纸张并调整导纸板 (d)，使其适合所使用纸张的尺寸。
  - > 使用印有信头的纸张进行单面打印时，请将纸张按照预先印好信头的一面朝上、纸张头部朝向打印机的方式装入多用途纸盒。
  - > 使用印有信头的纸张进行两面（双面）打印时，请按照预先印好信头的一面朝下、纸张尾部朝向打印机的方式装入纸张。
  - > 装入信封时，应保持信封正面朝上、顶边朝左、短边朝向打印机。请勿使用信封进行双面打印。
  - > 请勿超过大约 100 张纸张或者 10 枚信封的容量。最大堆置高度为 10mm。
5. 向内按纸盒门锁按钮，打开压纸板，将纸张放到合适的位置并固定到位。
6. 在 MEDIA MENU 中为多用途纸盒设置正确的纸张大小（请参见第 26 页上的“MEDIA MENU”）。

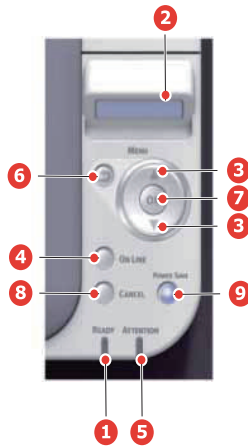
## 操作

关于如何使用本设备及可选附件以实现高效打印的详细信息，请参见 [Printing Guide](#)（打印指南）和 [Barcode Guide](#)（条码打印指南）。

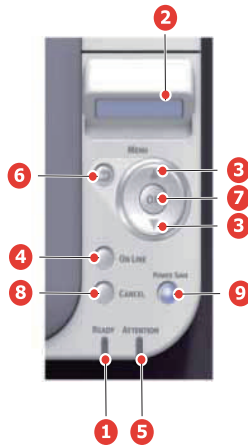
# 菜单功能

本节列出了通过打印机操作面板上的控制键可以访问并在 LCD 窗口中显示的菜单。

## 操作面板



<p><b>1. 待机指示灯</b></p>	<p><b>点亮:</b> 表示已准备好接收数据。</p> <p><b>闪烁 1 (0.8 秒钟间隔):</b> 表示正在处理数据。</p> <p><b>闪烁 2 (0.5 秒钟点亮/4.5 秒钟熄灭):</b> 表示处于休眠状态。</p> <p><b>熄灭:</b> 表示脱机。</p>	<p><b>2. 显示屏</b></p>	<p>显示打印机状态和任何错误消息。</p>
<p><b>3. 菜单键</b></p>	<p>在<b>联机</b>或<b>脱机</b>模式下: 进入菜单模式。</p> <p>在<b>菜单</b>模式下: 向前或向后显示菜单项目。</p> <p>按住此键 2 秒钟或更长时间, 可快速向前或向后显示菜单项目。</p>	<p><b>4. 联机键</b></p>	<p>在<b>联机</b>和<b>脱机</b>状态之间切换。</p> <p>在<b>菜单</b>模式下按下此键, 可退出菜单并进入<b>联机</b>状态。</p> <p>显示“<b>WRONG PAPER</b>”或“<b>WRONG PAPER SIZE</b>”时按下此键, 可强制在当前装入的纸张上打印。</p>
<p><b>5. 警告指示灯</b></p>	<p><b>点亮:</b> 表示发出警告, 或可继续打印 (例如: 墨粉量低)。</p> <p><b>闪烁:</b> 表示出现错误, 无法继续打印 (例如: 墨粉已空)。</p> <p><b>熄灭:</b> 表示处于正常状态。</p>	<p><b>6. 返回键</b></p>	<p>返回上一级菜单项目。</p> <p>按住此键 4 秒钟以上可启动打印机关机程序, 选择 <b>Yes</b> 继续或选择 <b>No</b> 终止。</p>



<p><b>7. OK 键</b></p>	<p>在联机或脱机模式下：进入菜单模式。 在菜单模式下：确定所选设置。</p>	<p><b>8. 取消键</b></p>	<p>按住此键 2 秒钟或更长时间，可删除正在打印或接收的数据。 显示“WRONG PAPER SIZE”、“RUN OUT OF PAPER”、“TRAY 1 IS OPEN”或“TRAY 1 IS NOT FOUND”时，按住此键 2 秒钟或更长时间，可删除数据。 在菜单模式下按此键，可退出菜单并进入联机状态。</p>
<p><b>9. 节能键</b></p>	<p>按此键可将本设备切换至省电模式或使本设备退出省电模式。</p>		

## 如何更改设置 - 用户

请注意，许多这类设置可能而且经常会被 Windows 打印机驱动程序设置覆盖。但其中有几项驱动程序设置可保留在“Printer Setting”中，并被默认为在这些打印机菜单中输入的设置。

如适用，出厂默认设置在以下表格中均以粗体显示。

在正常操作条件下，即“待机”状态下，打印机的 LCD 窗口将显示“联机”。此时，若要进入菜单系统，请反复按操作面板上的**向上箭头**和**向下箭头**键，上下滚动显示菜单列表，直到显示您要查看的菜单。然后，请遵循以下步骤进行操作：

1. 按 **OK** 键进入菜单。
2. 使用操作面板上的**向上箭头**和**向下箭头**键滚动显示菜单中的项目。显示您要更改的项目时，按 **OK** 键查看此项目的子菜单。
3. 使用**向上箭头**和**向下箭头**键上下滚动显示子菜单中的项目。显示您要更改的项目时，按 **OK** 键显示此项目设置。
4. 使用**向上箭头**和**向下箭头**键上下滚动显示子菜单项目的可用设置。显示您要更改的项目时，按 **OK** 键显示此项目设置。当前有效的设置旁将显示星号 (\*)。
5. 执行以下操作之一：
  - > 再次按**返回**键，向上移动至菜单列表。
  - 或 ...
  - > 按**联机**或**取消**键，退出菜单系统并返回待机模式。

## 如何更改设置 - 管理员

可以将用户菜单中的各类别设置为 ENABLE 或 DISABLE。

禁用类别在用户菜单中不显示。仅系统管理员可以更改这些设置。

1. 关闭打印机。
2. 按 **OK** 键的同时**开启**打印机。  
显示 **ADMIN MENU** 时，松开该按键。
3. 按 **OK** 键。
4. 在 **Enter Password** 弹出窗口中，输入管理员密码：
  - (a) 使用**向上箭头**和**向下箭头**键滚动到所需字母 / 数字。
  - (b) 按 **OK** 键输入并移动到下一字母 / 数字。
  - (c) 重复步骤 (a) 和 (b)，直到所有的字母 / 数字输入完毕。  
**输入 6 到 12 位数的密码。**  
(默认密码为“aaaaaa”)。
5. 按 **OK** 键。
6. 反复按**向上箭头**和**向下箭头**键，直到显示您想更改的“类别”。
7. 按 **OK** 键。

8. 反复按**向上箭头**和**向下箭头**键，直到显示您想更改的“项目”。
9. 按 **OK** 键。
10. 使用**向上箭头**和**向下箭头**键，根据需要指定参数。
11. 按 **OK** 键以在所选设置右侧输入星号 (\*)。
12. 按**联机**键切换至联机状态。本设备将自动重启。

## 菜单

*注释*

本指南的编写旨在囊括多个型号信息，因此可能会提及您的设备尚未安装或并不支持的菜单项或功能。

### INFORMATION MENU

该菜单可以快速列举出打印机内存储的各种项目。

项目	操作	说明
PRINT MENU MAP	EXECUTE	打印显示有当前设置的完整菜单列表。
NETWORK	EXECUTE	打印网络配置信息。
PRINT FILE LIST	EXECUTE	打印叠加打印、宏、字体列表。
PRINT PCL FONT	EXECUTE	打印所有内部 PCL 字体以及存储在 ROM（插槽 0）、闪存中的字体的完整列表。
PRINT PSE FONT	EXECUTE	打印所有内部 PostScript 仿真字体的完整列表。
PRINT PPR FONT	EXECUTE	打印所有内部 IBM ProPrinter III XL 仿真字体的完整列表，包括任何下载到闪存中的字体。
PRINT FX FONT	EXECUTE	打印所有内部 Epson FX 仿真字体的完整列表，包括任何下载到闪存中的字体。
DEMO1	EXECUTE	打印包含图形和文字的彩色或黑白演示页。
PRINT ERROR LOG	EXECUTE	打印出现的所有错误和警告列表。
USAGE REPORT	EXECUTE	打印已打印的彩色和黑白页面列表。
COLOR PROF LIST	EXECUTE	打印已存储的彩色配置文件列表。

## PRINT MENU

该菜单可提供各种打印作业相关功能的调整。

项目	设置	说明
COPIES	1-999	输入文档的打印份数，范围为 1 至 999。
DUPLEX	ON OFF	打开 / 关闭双面（两面）打印功能。
DUPLEX LAST PAGE	<b>SKIP BLANK PAGE</b> ALWAYS PRINT	选择 Skip Blank Page 且打印作业页数为奇数时，最后一页将按照 Simplex 设置进行打印。 选择 Always Print 且打印作业页数为奇数时，最后一页将按照 Duplex 设置。
BINDING	<b>LONG EDGE</b> SHORT EDGE	将默认装订方式设置为短边进纸 (SEF) 或长边进纸 (LEF)。 显示条件：双面打印设置已启用。请参阅第 24 页上的“DUPLEX”。
PAPER FEED	<b>TRAY1</b> TRAY2 MP TRAY	从纸盒 1（上方）、纸盒 2（下方，如已安装）或多用途纸盒中选择默认送纸纸盒。
AUTO TRAY SWITCH	<b>ON</b> OFF	如果两个纸盒装有同类纸张，则在打印作业过程中当前纸盒缺纸时，打印机可切换至另一可选纸盒。
TRAY SEQUENCE	<b>DOWN</b> UP PAPER FEED TRAY	确定自动切换时的纸盒顺序。
MP TRAY USAGE	<b>DO NOT USE</b> WHEN MISMATCH	如果要打印的文档需要使用与所选纸盒中的纸张尺寸不同的纸张，打印机可自动从多功能纸盒进纸。如果此功能未启用，打印机将停止打印并提示装入正确尺寸的纸张。
MEDIA CHECK	<b>ENABLE</b> DISABLE	确定打印机是否对装入的纸张进行检查，以确定其是否与要打印的文档所需的纸张尺寸相符。
OVERRIDE A4/LT	<b>YES</b> NO	如果此功能已启用，当打印作业的纸张尺寸设为 A4，但打印机中没有设置 A4 尺寸时，若打印机中装有 Letter 纸张，设备将在 Letter 纸张上打印该作业，而不会提示用户在纸盒中装入 A4 纸张。 同样地，当打印作业的纸张尺寸设为 Letter，但打印机中没有设置 Letter 尺寸时，若打印机中装有 A4 纸张，设备将在 A4 纸张上打印该作业，而不会提示用户在纸盒中装入 Letter 纸张。
RESOLUTION	600DPI <b>600x1200DPI</b> 600DPI M-LEVEL	设置默认打印分辨率（DPI，每英寸点数）。600x1200DPI 打印将占用更多内存，并需要更长时间来处理，但打印质量更高。
TONER SAVE LEVEL	<b>OFF</b> LOW MIDDLE HIGH	设置省墨级别。
TONER SAVE COLOUR	<b>ALL</b> EXCEPT 100% BLACK	指定 100% 黑色是否启用省墨模式。 All: 所有颜色均启用省墨模式。 Except 100% Black: 禁用 100% 黑色的省墨模式。



项目	设置	说明
TONER SAVE MODE	ON OFF	仅当输入数据为彩色 RGB 数据时，此功能才有效运作。此设置对于 PS 和 PCL 有效，但在以下情况时无效。 (1) PS: 色彩匹配设置为 OFF 时。 (2) PS: 设置了 ASIC 色彩匹配以外的任何其他设置时。 (3) PS: 使用油墨仿真模式时的 CMYK 数据（只要是 RGB 数据，除上述例 (1) 和例 (2) 之外，其他情况都有效）。 (4) PCL 二进制数据（彩色 / 黑白）。
MONO-PRINT SPEED	AUTO COLOR SPEED NORMAL SPEED	设置黑白打印的打印速度。设置为 <b>Auto</b> 时，以最佳速度进行页面处理。 设置为 <b>Color</b> 时，始终以彩色打印速度打印。 设置为 <b>Normal</b> 时，始终以黑白打印速度打印。
ORIENTATION	PORTRAIT LANDSCAPE	选择默认页面方向：纵向（高）或横向（宽）。-（仅 PCL、IBMPPR 和 EPSON FX）
LINES PER PAGE	5-64~128LINES	当原始文本来自于除 Windows 之外的其他系统时，设置每页文字的行数。A4 纵向的默认设置为 64，而使用 Letter 纸时则为 60。-（仅 PCL）
EDIT SIZE	CASSETTE SIZE A4 /A5/ A6 / B5 LEGAL14 LEGAL13.5 LEGAL13 LETTER EXECUTIVE 16K(184x260mm) 16K(195x270mm) 16K(197x273mm) CUSTOM COM-9 ENVELOPE COM-10 ENVELOPE MONARCH ENV DL ENVELOPE C5 ENVELOPE INDEX CARD	设置可打印页面区域的尺寸，以匹配正在使用的纸张尺寸。这与纸张的实际尺寸不同，后者总是会稍微大一点。关于实际页面尺寸的具体规格，请参见本指南中“纸张推荐”章节。
X DIMENSION	64MILLIMETER ~ 210MILLIMETER ~ 216MILLIMETER	将自定义纸张的宽度设置为默认值。 将垂直方向上的纸张尺寸设置为走纸方向。
Y DIMENSION	127MILLIMETER ~ 297MILLIMETER ~ 1321MILLIMETER	将自定义纸张的长度设置为默认值。 将相同方向上的纸张尺寸设置为走纸方向。

## MEDIA MENU

该菜单提供适合多种打印介质的调整功能。

项目	设置	说明
TRAY1 PAPERSIZE	<b>A4</b> /A5/ A6/B5/LEGAL14/ LEGAL13.5/LEGAL13/ LETTER/EXECUTIVE/ 16K(184x260mm)/ 16K(195x270mm)/ 16K(197x273mm)/ CUSTOM	选择装在纸盒 1（如果装有两个纸盒，则为上方纸盒）中的纸张尺寸。关于“CUSTOM”设置，请参见第 24 页上的“PRINT MENU”中的 X-DIMENSION 和 Y-DIMENSION。
TRAY1 MEDIATYPE	<b>PLAIN</b> LETTERHEAD BOND RECYCLED CARD STOCK ROUGH GLOSSY USERTYPE1 USERTYPE2 USERTYPE3 USERTYPE4 USERTYPE5	选择装在该纸盒中的介质类型。这有助于打印机调整其内部操作参数，例如引擎速度和定影温度，以更好地适应装入的介质。例如，对于信笺纸，设备会设置较低的定影温度，以避免墨粉因温度过高而导致流墨。 注释：仅当在主机 / 服务器中已注册时， USERTYPEn 方才显示。
TRAY1MEDIaweIGHT	LIGHT MEDIUM LIGHT <b>MEDIUM</b> HEAVY ULTRA HEAVY1	按照装在该纸盒中的纸张重量对打印机进行调整。
TRAY2 PAPERSIZE	<b>A4</b> /A5/ B5/LEGAL14/ LEGAL13.5/LEGAL13/ LETTER/EXECUTIVE/ 16K(184x260mm)/ 16K(195x270mm)/ 16K(197x273mm)/ CUSTOM	选择纸盒 2（下方，如已安装）中的纸张尺寸。关于“CUSTOM”设置，请参见第 24 页上的“PRINT MENU”中的 X-DIMENSION 和 Y-DIMENSION。
TRAY2 MEDIATYPE	<b>PLAIN</b> LETTERHEAD BOND RECYCLED CARD STOCK ROUGH GLOSSY USER TYPE 1 USER TYPE 2 USER TYPE 3 USER TYPE 4 USER TYPE 5	选择装在该纸盒（如已安装）中的介质类型。这有助于打印机调整其内部操作参数，例如引擎速度和定影温度，以更好地适应装入的介质。例如，对于信笺纸，设备会设置较低的定影温度，以避免墨粉因温度过高而导致流墨。 注释：仅当在主机 / 服务器中已注册时， USERTYPEn 方才显示。
TRAY2MEDIaweIGHT	LIGHT MEDIUM LIGHT <b>MEDIUM</b> HEAVY ULTRA HEAVY1	按照装在该纸盒（如已安装）中的纸张重量对打印机进行调整。

项目	设置	说明
MPT PAPERSIZE	<b>A4</b> A5 A6 B5 LEGAL14 LEGAL13.5 LEGAL13 LETTER EXECUTIVE 16K(184x260mm) 16K(195x270mm) 16K(197x273mm) CUSTOM COM-9 ENVELOPE COM-10 ENVELOPE MONARCH ENV DL ENVELOPE C5 ENVELOPE INDEX CARD	选择将从多用途纸盒送入的纸张尺寸。关于“CUSTOM”设置，请参见第 24 页上的“PRINT MENU”中的 X-DIMENSION 和 Y-DIMENSION。
MPT MEDIATYPE	<b>PLAIN</b> LETTERHEAD LABELS BOND RECYCLED CARD STOCK ROUGH GLOSSY USER TYPE 1 USER TYPE 2 USER TYPE 3 USER TYPE 4 USER TYPE 5	选择将从多用途纸盒送入的介质类型，以便打印机调整其内部参数，从而更好地适应所选介质类型。 注：仅当在主机 / 服务器中已注册时，USERTYPE <sub>n</sub> 方才显示。
MPT MEDIAWEIGHT	LIGHT MEDIUM LIGHT <b>MEDIUM</b> HEAVY ULTRA HEAVY1 ULTRA HEAVY2	选择将从多用途纸盒送入的介质重量。
UNIT OF MEASURE	<b>MILLIMETER</b> INCH	选择度量单位。

## COLOR MENU

打印机会按适当的时间间隔自动调整色彩平衡和浓度，针对自然光照下的亮白纸张打印输出进行优化。使用此菜单中的项目可以针对特殊或较难的打印作业更改默认设置。

项目	设置	说明
DENSITY CONTROL	<b>AUTO</b> MANUAL	当装入新感光鼓或墨粉盒且感光鼓计数为 100、300 和 500 间隔时，如果设置为 AUTO，开机时将自动调整图像浓度。如果打印作业过程中达到感光鼓计数 500 间隔，将在打印完作业后进行调整，最多耗时 55 秒。如果设置为手动，则仅当被下一菜单项目激活时，才会进行此项调整。
ADJUST DENSITY	<b>EXECUTE</b>	选择该项将启用色彩浓度调整。
COLOR TUNING	PRINT PATTERN	选择该项目可打印色彩微调样式以帮助调整色彩平衡。
C HIGHLIGHT C MID-TONE C DARK M HIGHLIGHT M MID-TONE M DARK Y HIGHLIGHT Y MID-TONE Y DARK K HIGHLIGHT K MID-TONE K DARK	-3~0~+3 -3~0~+3 -3~0~+3 -3~0~+3 -3~0~+3 -3~0~+3 -3~0~+3 -3~0~+3 -3~0~+3 -3~0~+3 -3~0~+3 -3~0~+3	调整每种颜色成分（青色、品红色、黄色和黑色）的图像浓度。普通设置为 0。
C DARKNESS M DARKNESS Y DARKNESS K DARKNESS	-3~0~+3 -3~0~+3 -3~0~+3 -3~0~+3	调整每种颜色成分（青色、品红色、黄色和黑色）的亮度。普通设置为 0。
AJST REGISTRATION	EXECUTE	执行自动色彩定位调整。通常在开机及顶部盖板打开后再关闭后，执行此操作。此进程可精确地将青色、品红色、黄色图像与黑色图像进行校准。
C REG FINE AJST M REG FINE AJST Y REG FINE AJST	-3~0~+3 -3~0~+3 -3~0~+3	以黑色为基准，对 C，M，Y 做颜色套准微调。默认设置为 0。
INK SIMULATION	<b>OFF</b> SWOP EUROSCALE JAPAN	从一系列行业标准色样中进行选择。 注释：此功能仅适用于 PS 驱动
UCR	<b>LOW</b> MEDIUM HIGH	选择墨粉层厚度限制。 如果打印色彩较深的文件时出现纸张卷曲，选择 MEDIUM 或 HIGH 有时有助于减少卷曲。
CMY100% DENSITY	<b>DISABLE</b> ENABLE	启用时，黑色区域由 100% 青色、品红色和黄色生成而非黑色。这样可以产生更高光泽度。
CMYK CONVERSION	<b>ON</b> OFF	设置为“OFF”时，可简化 CMYK 数据的转换处理，可以缩短处理时间。 使用油墨仿真功能时，将忽略此设置。 注释：此功能仅适用于 PS 驱动

## SYS CONFIG MENU

此菜单可调整一般打印机设置以适应您期望的工作方式。

项目	设置	说明
POW SAVE TIME	<b>1 MIN</b> 2 MIN 3 MIN 4 MIN 5 MIN 10 MIN 15 MIN 30 MIN 60 MIN 120 MIN	调整打印机自动切换至省电模式前的闲置时间。在此模式下，功耗降低至较低水平，仅维持打印机的运行，以便随时接收数据。当打印作业发送到打印机时，经过约 1 分钟的预热后开始打印。
SLEEP TIME	1 MIN 2 MIN 3 MIN 4 MIN 5 MIN 10 MIN 15 MIN <b>30 MIN</b> 60 MIN 120 MIN	调整打印机自动切换至休眠模式前的省电时间。
AUTO PW OFF TIME	1 HOUR 2 HOURS 3 HOURS <b>4 HOURS</b> 8 HOURS 12 HOURS 18 HOURS 24 HOURS	设置从待机状态切换到关闭模式的时间。
PERSONALITY	<b>AUTO EMULATION</b> PCL IBM PPR III XL EPSON FX PS3 EMULATION	此项目选择打印机应使用的行业标准仿真。当设置为“ <b>AUTO</b> ”时，每次接收到打印作业时，均会检测传入的数据并自动选择正确的仿真模式。
USB PS-PROTOCOL	<b>RAW</b> ASCII	为 USB 端口选择 PostScript 数据格式。
NET PS-PROTOCOL	<b>RAW</b> ASCII	为网络端口选择 PostScript 数据格式。
CLRABLE WARNING	<b>ONLINE</b> JOB	设置为“联机”时，对于非严重警告（例如，需要不同尺寸的纸张），可以通过按 <b>联机</b> 键进行清除。设置为“JOB”时，将在恢复打印作业时进行清除。
AUTO CONTINUE	ON <b>OFF</b>	确定打印机是否将自动从内存溢出状态恢复。
MANUAL TIMEOUT	OFF 30 SEC <b>60 SEC</b>	指定打印机在取消作业前等待进纸的秒数。
WAIT TIMEOUT	5~ <b>40 SEC</b> ~300, OFF	指定打印机在接收数据暂停的情况下强制退纸前的等待时间。在 PostScript 仿真模式下，如果发生超时，将取消作业。
LOW TONER	<b>CONTINUE</b> STOP	指定打印机在检测到墨粉不足状态时是否继续打印。
JAM RECOVERY	<b>ON</b> OFF	指定打印机是否应在出现卡纸后执行卡纸恢复。如果设置为“ON”，则打印机会在卡纸消除后尝试打印所有因卡纸而未打印的页面。

项目	设置	说明
ERROR REPORT	ON OFF	如果设置为“ON”，出现 PostScript 仿真错误时，打印机将打印错误详情。 注释：仅适用于 PS & PCL XL。

## PCL EMULATION

当打印机在 PCL 仿真模式下运行时，该菜单控制设置有效。

项目	设置	说明
FONT SOURCE	RESIDENT / RESIDENT2	指定 PCL 默认字体的位置。通常会为 INTERNAL，除非扩展 ROM 插槽中安装有附加字体，或者附加字体已作为永久性字体下载到 RAM 中。
FONT NO.	10 ~ 190	从当前选定的来源中设置当前默认字体型号。
FONT PITCH	0.44CPI~ 10.00CPI~ 99.99CPI	设置 PCL 默认字体的宽度，即字符数 / 英寸 (CPI)。 默认字体为固定间距、可缩放字体。该值显示到小数点后两位数。 仅在字体型号中选择固定间距、可缩放字体时，才显示该项。
FONT HEIGHT	4.00 POINT~12.00 POINT~999.75 POINT	PCL 默认字体的高度。 注释：仅在字体型号中选择比例间距、可缩放字体时，才显示该菜单项。
SYMBOL SET	PC-8 (仅显示默认符号集)	PCL 符号集。如果字体来源和型号更改后不支持选定的符号集，那么该项必须更改为该字体的可用符号集。
A4 PRINT WIDTH	78 COLUMN 80 COLUMN	设置 A4 纸在 PCL 下自动换行的列数。10CPI 字符是自动回车 / 换行模式为 OFF 时的数值。
WHITE PAGE SKIP	OFF / ON	选择是否打印空白页。
CR FUNCTION	CR / CR+LF	选择是否在接收到回车符 (0Dh) 的同时换行。
LF FUNCTION	LF / LF+CR	选择是否在接收到换行符 (0Ah) 的同时回车。
PRINT MARGIN	NORMAL 1/5 INCH 1/6 INCH	设置不可打印页面区域。PCL 兼容 NORMAL。
TRUE BLACK	OFF / ON	选择使用黑色墨粉 (ON) 或者 100% CMY (OFF) 打印黑色图像数据。(仅在 PCL 仿真模式下有效。)
PEN WIDTH ADJUST	ON / OFF	在 PCL 中指定最小宽度后，有时看似一条断开的点线。 PEN WIDTH Adjust 设置为 ON 时，指定最小宽度后，将突出线条宽度，看起来比点线宽。 PEN WIDTH Adjust 设置为 OFF 时，线条将和之前的显示一样。
TRAY ID#		
MP TRAY	1 ~ 4 ~ 59	在 PCL5e 仿真的送纸地指令 (ESC&I#H) 中，设置多用途纸盒的指定号码。
TRAY 2	1 ~ 5 ~ 59	在 PCL5e 仿真的送纸地指令 (ESC&I#H) 中，设置纸盒 2 的指定号码。(仅当已安装纸盒 2 时显示)。

## PPR EMULATION

当打印机在 PPR 仿真模式下运行时，该菜单控制设置有效。

项目	设置	说明
CHARACTER PITCH	<b>10 CPI</b> ; 12 CPI; 17 CPI; 20 CPI; PROPORTIONAL	指定 IBM PPR 仿真中的字符间距。
FONT CONDENSE	<b>12CPI TO 20CPI</b> 12CPI TO 12CPI	指定精简模式为 12CPI 间距。
CHARACTER SET	SET-1 <b>SET-2</b>	指定一个字符集。
SYMBOL SET	IBM-437 (仅显示默认符号集)	指定一个符号集。
LETTER O STYLE	<b>DISABLE</b> ENABLE	指定以 letter O 代替 9BH 和以 0 代替 9DH 的样式。
ZERO CHARACTER	<b>NORMAL</b> SLASHED	设置零为斜体或非斜体。
LINE PITCH	<b>6 LPI</b> ; 8 LPI	指定行间距。
WHITE PAGE SKIP	<b>OFF</b> / ON	选择是否打印空白页。
CR FUNCTION	<b>CR</b> / CR+LF	选择是否在接收到回车符 (0Dh) 的同时换行。
LF FUNCTION	<b>LF</b> / LF+CR	选择是否在接收到换行符 (0Ah) 的同时回车。
LINE LENGTH	<b>80 COLUMN</b> ; 136 COLUMN	指定每行的字符数。
FORM LENGTH	11 INCH <b>11.7 INCH</b> 12 INCH	指定纸张长度。
TOF POSITION	<b>0.0INCH</b> ~ 1.0INCH	指定打印文字与纸张顶端的距离。
LEFT MARGIN	<b>0.0INCH</b> ~ 1.0INCH	指定打印文字与纸张左边的距离。
FIT TO LETTER	<b>DISABLE</b> ENABLE	将打印模式设置为可以在 LETTER 尺寸可打印区域打印相当于 11 英寸 (66 行) 打印数据的打印模式。
TEXT HEIGHT	<b>SAME</b> DIFF	设置字符高度。 SAME: 无论 CPI 是多少, 高度都相同。 DIFF: 字符高度随 CPI 的不同而变化。

## FX EMULATION

当打印机在 FX 仿真模式下运行时，该菜单控制设置有效。

项目	设置	说明
CHARACTER PITCH	<b>10 CPI</b> ; 12 CPI; 17 CPI; 20 CPI; PROPORTIONAL	指定该仿真中的字符间距。
CHARACTER SET	SET-1 <b>SET-2</b>	指定一个字符集。
SYMBOL SET	<b>IBM-437</b> (仅显示默认符号集)	指定一个符号集。
LETTER 0 STYLE	<b>DISABLE</b> ENABLE	指定以 letter 0 代替 9BH 和以 0 代替 9DH 的样式。
ZERO CHARACTER	<b>NORMAL</b> SLASHED	设置零为斜体或非斜体。
LINE PITCH	<b>6 LPI</b> ; 8 LPI	指定行间距。
WHITE PAGE SKIP	<b>OFF</b> / ON	选择是否打印空白页。
CR FUNCTION	<b>CR</b> / CR+LF	选择是否在接收到回车符 (0Dh) 的同时换行。
LINE LENGTH	<b>80 COLUMN</b> ; 136 COLUMN	指定每行的字符数。
FORM LENGTH	11 INCH <b>11.7 INCH</b> 12 INCH	指定纸张长度。
TOF POSITION	<b>0.0INCH</b> ~ 1.0INCH	指定打印文字与纸张顶端的距离。
LEFT MARGIN	<b>0.0INCH</b> ~ 1.0INCH	指定打印文字与纸张左边的距离。
FIT TO LETTER	<b>DISABLE</b> ENABLE	将打印模式设置为可以在 LETTER 尺寸可打印区域打印相当于 11 英寸 (66 行) 打印数据的打印模式。
TEXT HEIGHT	<b>SAME</b> DIFF	设置字符高度。 SAME: 无论 CPI 是多少, 高度都相同。 DIFF: 字符高度随 CPI 的不同而变化。



## USB MENU

该菜单控制打印机的 USB 数据接口操作。

项目	设置	说明
SOFT RESET	ENABLE / DISABLE	启用 / 禁用 SOFT RESET 命令。
SPEED	12Mbps / 480Mbps	选择接口传输速度。
OFFLINE RECEIVE	ENABLE / DISABLE	启用 / 禁用此功能。设置为 Enable 时，即使当切换至脱机状态时，接口仍保持收信状态。仅当收信缓冲区已满或出现维修呼叫时，接口才发送 BUSY 信号。
SERIAL NUMBER	ENABLE / DISABLE	指定是否启用 / 禁用 USB 序列号。 USB 序列号用于识别连接至电脑的 USB 设备。

*注释*

更改 USB MENU 中的任何设置后，请关闭打印机，然后再重启。

## NETWORK MENU

该菜单控制打印机的 10Base-T/100Base-TX 网络接口操作。

项目	设置	说明
TCP/IP	ENABLE / DISABLE	启用或禁用此网络协议。
IP VERSION	IP v4 IP v4+v6 IP v6	设置 IP 版本。 仅使用 IPv4 运行（使用 IPv6 无效）。 使用 IPv4 和 IPv6 双版本运行。 仅使用 IPv6 运行（使用 IPv4 无效）。  从此阶段，如果从 UI 设置为仅 IPv6，如 Telnet，操作面板上的 IP 版本将显示为“IP v6”。如果选择“IP v4”或“IP v4+v6”，“IP v6”将消失。 显示条件：必须启用 TCP/IP。
NETBEUI	ENABLE / DISABLE	启用或禁用此网络协议。
NETBIOS OVER TCP	ENABLE / DISABLE	设置启用 / 禁用 TCP 协议的 NetBIOS。 显示条件： > > 必须启用 TCP/IP。 > > IP 版本不为 IPv6。
NETWARE	ENABLE / DISABLE	启用或禁用此网络协议。
ETHERTALK	ENABLE / DISABLE	启用或禁用此网络协议。
FRAME TYPE	AUTO / 802.2 / 802.3 / ETHERNET II / SNAP	选择以太网 MAC 层帧类型。 显示条件：必须启用 Netware。
IP ADDRESS SET	AUTO / MANUAL	指定自动 (DHCP) 或者手动分配 IP 地址。
IPV4 ADDRESS	xxx.xxx.xxx.xxx	当前分配的 IP 地址。若要更改，请按 OK 键并使用菜单键增加第一个八位字节，然后再按 OK 键移至下一个八位字节。当设置完第四个八位字节后，再次按 OK 键注册新地址。
SUBNET MASK	xxx.xxx.xxx.xxx	当前分配的子网掩码。若要更改，按上述步骤执行。
GATEWAY ADDRESS	xxx.xxx.xxx.xxx	当前分配的网关地址。若要更改，按上述步骤执行。
WEB	ENABLE / DISABLE	启用或禁用 Web 配置程序。

项目	设置	说明
TELNET	ENABLE / DISABLE	启用或禁用 Telnet 配置程序。
FTP	ENABLE / DISABLE	启用或禁用通过 FTP 进行通信。
IPSEC	ENABLE / DISABLE	将 IPsec 设置为 Enable/Disable。通过 web 启用。 Enable: IPsec 可用。 Disable: IPsec 不可用。
SNMP	ENABLE / DISABLE	启用或禁用 SNMP 协议。
NETWORK SCALE	NORMAL / SMALL	选择网络大小。 选择 NORMAL 时，即使与树型网络结构中的集线器连接，仍可 有效打印。 但是，连接在由 2、3 台电脑构成的小型局域网上时，打印机的 启动时间较长。 选择 SMALL 时，不论是由 2、3 台电脑构成的小型局域网还是 大型局域网，都可以进行打印，但是与树型网络结构中的集线器 连接时，有时无法有效打印。
HUB LINK SETTING	AUTO NEGOTIATE 100BASE-TX FULL 100BASE-TX HALF 10BASE-T FULL 10BASE-T HALF	设置通过网络集线器进行全双工或半双工通信。 设置为 AUTO 时，自动进行协商。
TCP ACK	TYPE1 TYPE2	此设置决定着打印机 /MFP 内的网卡将会逐一确认每个 TCP 数 据包还是会延迟确认直到接收到多个数据包为止。 设置为 Type 1 时，打印机 /MFP 将会通过 ACK 数据包对每个 TCP 数据包作出响应。 设置为 Type 2 时，打印机 /MFP 将会延迟 TCP ACK 响应。 在大多数环境下，均可使用 TCP ACK 默认设置。然而，因解译 / 打印时间较长而发生连接错误时（例如，打印作业不完全终 止），更改此设置可能会有所帮助。
FACTORY DEFAULTS	EXECUTE	重新加载出厂设定值。

## MEMORY MENU

默认状态下不显示。仅当将 Administrator 菜单中的 OP MENU 设置为 **ENABLE** 时，才显示此菜单。  
此菜单用于设置分配给缓冲区和资源的内存条件。

项目	设置	说明
RECEIVE BUF SIZE	<b>AUTO</b> 0.5MB 1MB 2MB 4MB 8MB 16MB 32MB	设置受信缓冲区大小。
RESOURCE SAVE	<b>AUTO</b> <b>OFF</b> 0.5MB 1MB 2MB 4MB 8MB 16MB 32MB	设置资源节省区域的大小。

## SYS ADJUST MENU

默认状态下不显示。仅当将 Administrator 菜单中的 OP MENU 设置为 **ENABLE** 时，才显示此菜单。

项目	设置	说明
X ADJUST	+2.00MILLIMETER ~ <b>0.00MILLIMETER</b> ~ -2.00MILLIMETER	沿与纸张移动方向相垂直的方向（即水平方向）调整整个打印图像的位置（以 0.25 mm 递增）。 打印图像中任何因该移动而超出可打印区域的部分都会被剪切掉。
Y ADJUST	+2.00MILLIMETER ~ <b>0.00MILLIMETER</b> ~ -2.00MILLIMETER	沿与纸张移动方向相平行的方向（即垂直方向）调整整个打印图像的位置（以 0.25 mm 递增）。 打印图像中任何因该移动而超出可打印区域的部分都会被剪切掉。 在 PS 驱动下，忽略负数修正值。
DUPLEX X ADJUST	+2.00MILLIMETER ~ <b>0.00MILLIMETER</b> ~ -2.00MILLIMETER	打印双面打印作业的背面时，沿与纸张移动方向相垂直的方向（即水平方向）调整整个打印图像的位置（以 0.25 mm 递增）。 打印图像中任何因该移动而超出可打印区域的部分都会被剪切掉。
DUPLEX Y ADJUST	+2.00MILLIMETER ~ <b>0.00MILLIMETER</b> ~ -2.00MILLIMETER	打印双面打印作业的背面时，沿与纸张移动方向相平行的方向（即垂直方向）调整整个打印图像的位置（以 0.25 mm 递增）。 打印图像中任何因该移动而超出可打印区域的部分都会被剪切掉。 在 PS 驱动下，忽略负数修正值。
DRUM CLEANING	ON <b>OFF</b>	设置是否在打印前空转感光鼓，以减少任何横向白线。 <b>注意：每多转一次，感光鼓寿命将按相应量缩短。</b>
HEX DUMP	EXECUTE	以 16 进制打印从主 PC 接收的数据。关闭电源开关即可从 16 进制模式恢复至正常模式。

## MAINTENANCE MENU

使用该菜单可以访问各种打印机维护功能。

项目	设置	说明
MENU RESET	EXECUTE	将菜单重置为默认设置。
SAVE MENU	EXECUTE	保存当前菜单设置。保存最后执行的菜单，原有菜单即被覆盖和删除。 按 OK 键时，将显示以下确认消息： ARE YOU SURE? YES/NO 如果选择 NO，则返回上一级菜单。 如果选择 YES，则存储当前菜单设置并退出菜单。
RESTORE MENU	EXECUTE	更改为保存的菜单设置。 按 OK 键时，将显示以下确认消息： ARE YOU SURE? YES/NO 如果选择 NO，恢复显示上一级菜单。 如果选择 YES，则保存对菜单设置的更改并退出该菜单。 注释： 正在打印数据时不能执行该操作。 仅当菜单之前已被保存时，才会显示该菜单项。

项目	设置	说明
POWER SAVE	ENABLE / DISABLE	启用 / 禁用自动省电模式。进入此模式前的延时在“SYSTEM CONFIGURATION”菜单中进行设置。
SLEEP	ENABLE / DISABLE	将休眠模式设置为 Enable/Disable。
AUTO PW OFF	ENABLE AUTO CONFIG DISABLE	ENABLE: 长时间不使用时, 打印机会自动关闭电源。 AUTO CONFIG: 自动关闭电源功能处于启用状态, 但打印机在下列情况下不会关闭电源: > 网络接口中插有以太网电缆。
PAPER BLACK SET	-2~0~+2	用于在出现褪色打印或在白纸上黑白打印出现浅色斑点 / 条纹时进行微调。选择较高的值以减少褪色, 或较低的值在高浓度打印区域减少斑点或条纹。
PAPER COLOR SET	-2~0~+2	功能同上, 但用于彩色打印。
SMR SETTING	-3~0~+3	为打印毛刷状脏点 (打印不均匀) 设置一个修正值, 用于修正因温度 / 湿度变化或打印浓度 / 频率不同而引起的打印差异。
BG SETTING	-3~0~+3	为底灰设置一个修正值, 用于修正因温度 / 湿度变化或打印浓度 / 频率不同而引起的打印差异。

## USAGE MENU

该菜单仅用于提供信息, 还可以指示打印机使用率以及内部耗材的预期使用寿命。您没有预备全套的耗材替换品时, 此功能有助于让您了解什么时候需要更换耗材。

项目	说明
TRAY1 COUNT	从纸盒 1 进纸的总页数。
TRAY2 COUNT	从纸盒 2 (如已安装) 进纸的总页数。
MP TRAY COUNT	从多用途纸盒进纸的总页数。
DRUM UNIT LIFE REMAINING	感光鼓的剩余寿命百分比。
BELT LIFE REMAINING	转印皮带的剩余寿命百分比。
FUSER LIFE REMAINING	定影器的剩余寿命百分比。
K TONER (n.nK) REMAINING C TONER (n.nK) REMAINING M TONER (n.nK) REMAINING Y TONER (n.nK) REMAINING	墨粉盒容量和当前墨粉剩余量。

## ADMINISTRATOR MENU

仅系统管理员可更改此菜单。若要访问该菜单，请遵循第 22 页上的“如何更改设置 - 管理员”中的说明。

此菜单仅以英文显示。

项目		设置	说明
ENTER PASSWORD		xxxxxxxxxxxx	输入 Admin 菜单的密码。 密码应由 6 ~ 12 位字母 / 数字（或混合）组成。 默认密码为“aaaaaa”。
OP MENU	ALL CATEGORY	<b>ENABLE</b> DISABLE	设置 USERS MENU 中所有类别的启用 / 禁用条件。
	INFORMATION MENU	<b>ENABLE</b> DISABLE	设置 INFORMATION MENU 类别的启用 / 禁用条件。 如果选择 DISABLE，将不会显示 USERS MENU 中的 INFORMATION MENU 类别。
	PRINT MENU	<b>ENABLE</b> DISABLE	设置 PRINT MENU 类别的启用 / 禁用条件。 如果选择 DISABLE，将不会显示 USERS MENU 中的 PRINT MENU 类别。
	MEDIA MENU	<b>ENABLE</b> DISABLE	设置 MEDIA MENU 类别的启用 / 禁用条件。 如果选择 DISABLE，将不会显示 USERS MENU 中的 MEDIA MENU 类别。
	COLOR MENU	<b>ENABLE</b> DISABLE	设置 COLOR MENU 类别的启用 / 禁用条件。 如果选择 DISABLE，将不会显示 USERS MENU 中的 COLOR MENU 类别。
	SYS CONFIG MENU	<b>ENABLE</b> DISABLE	设置 SYS CONFIG MENU 类别的启用 / 禁用条件。 如果选择 DISABLE，将不会显示 USERS MENU 中的 SYS CONFIG MENU 类别。
	PCL EMULATION	<b>ENABLE</b> DISABLE	设置 PCL EMULATION 类别的启用 / 禁用条件。 如果选择 DISABLE，将不会显示 USERS MENU 中的 PCL EMULATION 类别。
	PPR EMULATION	<b>ENABLE</b> DISABLE	设置 PPR EMULATION 类别的启用 / 禁用条件。 如果选择 DISABLE，将不会显示 USERS MENU 中的 PPR EMULATION 类别。

项目		设置	说明
OP MENU (续)	FX EMULATION	<b>ENABLE</b> DISABLE	设置 FX EMULATION 类别的启用 / 禁用条件。 如果选择 DISABLE, 将不会显示 USERS MENU 中的 FX EMULATION 类别。
	USB MENU	<b>ENABLE</b> DISABLE	设置 USB MENU 类别的启用 / 禁用条件。 如果选择 DISABLE, 将不会显示 USERS MENU 中的 USB MENU 类别。
	NETWORK MENU	<b>ENABLE</b> DISABLE	设置 NETWORK MENU 类别的启用 / 禁用条件。 如果选择 DISABLE, 将不会显示 USERS MENU 中的 NETWORK MENU 类别。
	MEMORY MENU	ENABLE <b>DISABLE</b>	设置 MEMORY MENU 类别的启用 / 禁用条件。 如果选择 DISABLE, 将不会显示 USERS MENU 中的 MEMORY MENU 类别。
	SYS ADJUST MENU	ENABLE <b>DISABLE</b>	设置 SYS ADJUST MENU 类别的启用 / 禁用条件。 如果选择 DISABLE, 将不会显示 USERS MENU 中的 SYS ADJUST MENU 类别。
	MAINTENANCE MENU	<b>ENABLE</b> DISABLE	设置 MAINTENANCE MENU 类别的启用 / 禁用条件。 如果选择 DISABLE, 将不会显示 USERS MENU 中的 MAINTENANCE MENU 类别。
	USAGE MENU	<b>ENABLE</b> DISABLE	设置 USAGE MENU 类别的启用 / 禁用条件。 如果选择 DISABLE, 将不会显示 USERS MENU 中的 USAGE MENU 类别。
CONFIG MENU	NEARLIFE STATUS	<b>ENABLE</b> DISABLE	设置感光鼓、定影器和转印皮带发出寿命将尽警告时的 LCD 面板操作。 Enable: 显示寿命将尽警告。 Disable: 不显示寿命将尽警告。
	LIFE WARNING	<b>ENABLE</b> DISABLE	如果选择 DISABLE, 则打开和关闭盖板后, 打印机上不显示寿命警告。 显示条件: NEARLIFE STATUS 设置为 DISABLE。
	NEARLIFE LED	<b>ENABLE</b> DISABLE	当墨粉盒、感光鼓、定影器或转印皮带发出寿命将近警告时, 启用 / 禁用前面板指示灯点亮。 启用此设置时, ATTENTION 指示灯点亮; 否则, ATTENTION 指示灯熄灭。
	ECO MODE	<b>ON</b> OFF	设置为 ON 时, 如果在设备处于省电模式时发送一个小的打印作业 (1 至 2 页), 设备将会直接打印该作业, 而不预热定影器至“正常”运行温度。
	HIGH HUM. MODE	<b>ON</b> OFF	如果受潮纸张 (*) 在打印后出现明显的卷曲, 请将设置更改为 ON。 选择 ON 之后, 打印预热时间可能会稍微延长。 (*) 受潮纸张是指保存在高湿度环境下的纸张。
FILE SYS MAINT E1	FLASH INITIALIZE	EXECUTE	初始化常驻闪存。 如果选择 <b>NO</b> , 设备将返回源菜单。 如果选择 <b>YES</b> , 设备将自动重启并初始化闪存。
FILE SYS MAINT E2	INITIAL LOCK	<b>YES</b> NO	如果选择“YES”, 将不能选择“ADMIN MENU” - “FILE SYS MAINT E1” (上述)。

项目		设置	说明
LANGUAGE MENU	LANG INITIALIZE	EXECUTE	初始化闪存中的语言文件。 按 <b>OK</b> 键后, 将显示以下消息: <b>ARE YOU SURE?</b> <b>YES/NO</b> 如果选择 NO, 设备将返回源菜单。返回源菜单并重启设备后, 将立即开始清理硬盘进程。
PS MENU	L1 TRAY	<b>TYPE1</b> TYPE2	在 Postscript 类型之间切换。
SIDM MENU	SIDM MANUAL ID#	0 ~ 2 ~ 9	通过 CSF 控制命令 fi (ESC EM Pn) 中的 MANUAL-1 ID No.FX/PPR Emu 设置 MANUAL 中指定的 Pn。
	SIDM MANUAL2 ID#	0 ~ 3 ~ 9	通过 CSF 控制命令 (ESC EM Pn) 中的 MANUAL-2 ID No.FX/PPR Emu 设置 Pn 指定的 MANUAL。
	SIDM MP TRAY ID#	0 ~ 4 ~ 9	通过 CSF 控制命令 (ESC EM Pn) 中的 MP Tray ID No.FX/PPR Emu 设置 Pn 指定的 TRAY 0 (多用途纸盒)。
	SIDM TRAY1 ID#	0 ~ 1 ~ 9	通过 CSF 控制命令 (ESC EM Pn) 中 Tray 1 ID No.FX/PPR Emu 设置 Pn 指定的 TRAY 1。
	SIDM TRAY2 ID#	0 ~ 2 ~ 9	通过 CSF 控制命令 (ESC EM Pn) 中 Tray 2 ID No.FX/PPR Emu 设置 Pn 指定的 TRAY 2。
CHANGE PASSWORD	NEW PASSWORD	xxxxxxxxxxx	设置管理员菜单的新密码。 密码应由 6 ~ 12 位字母 / 数字 (或混合) 组成。 默认密码为 “aaaaaa”。 按 ADMIN MENU, 打印机将重启。
	VERIFY PASSWORD	xxxxxxxxxxx	验证上述信息。



## PRINT STATISTICS

仅系统管理员可更改此菜单。若要访问此菜单，请遵循第 22 页上的“如何更改设置 - 管理员”中的说明进行操作，但要按下**菜单**键而不是按 **OK** 键。在此情况下，默认密码为 **0000**。

此菜单仅以**英文**显示。

项目		设置	说明
ENTER PASSWORD		nnnn	输入 Print Statistics 菜单的密码。 默认密码为“0000”。 如果设备不支持打印统计信息功能，则不显示“Print Statistics”类别。
USAGE REPORT		<b>ENABLE/DISABLE</b>	启用 / 禁用打印使用报告。 更改某项设置值时，打印机将重启。
GROUP COUNTER		<b>ENABLE/DISABLE</b>	指定 Usage Report Print 中是否显示 Group 计数器。 <b>Enable:</b> 显示; <b>Disable:</b> 不显示。 显示条件: 必须在 <b>Print Statistics &gt; Usage Report</b> 中选择 Enable。
SUPPLIES REPORT		<b>ENABLE/DISABLE</b>	设置指示 / 不指示耗材更换的频率。 设置为 Enable 时，同时显示维护计数器。 显示条件: 必须在 <b>Print Statistics &gt; Usage Report</b> 中选择 Enable。
RST MAIN CNT		EXECUTE	计数器清零。
CHANGE PASSWORD	NEW PASSWORD	****	设置进入 <b>Print Statistics</b> 菜单的新密码。
	VERIFY PASSWORD	****	验证更改。

# 维护

## 更换耗材

请仅使用原装正品耗材，以确保硬件保持最佳质量和性能。非正品耗材可能对您的打印机性能造成不利影响，且因其产生的损坏不在保修之列。

## 更换墨粉盒

*注释*

*当 LCD 显示屏上提示 TONER LOW 时，或者如果打印变浅，请打开顶盖轻叩墨粉盒数次，以使墨粉均匀分布。这样可使您的墨粉盒提供最大打印量。*

### 注意！

为避免浪费墨粉和可能的墨粉传感器错误，请等到显示“TONER EMPTY”时再更换墨粉盒。

本打印机中使用的墨粉是非常精细的干粉。墨粉装在四个墨粉盒中，分别为青色、品红色、黄色和黑色墨粉盒。

最好在打印机旁边放一张纸。这样，当您安装新的墨粉盒时，可以将用完的墨粉盒放在纸上。

请负责任地处理用过的墨粉盒，将其装入新墨粉盒的包装袋中。请遵循有关废物回收的现行法规或建议等进行处理。

如果墨粉洒落，可用刷子轻轻刷去。如果这样仍不能彻底清除，可用冷水浸过的抹布擦去残留墨粉。

请勿使用热水或任何种类的溶剂。否则，会导致污迹永久存留。

### 警告！

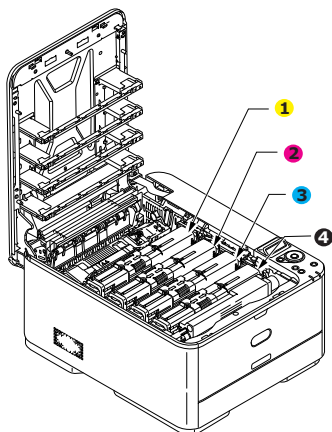
如果不慎吞食墨粉，可喝少量水；如果墨粉不慎落入眼内，请用大量冷水冲洗。如有不适，请立即就医。

1. 按下顶盖门锁并完全打开打印机顶盖。

### 警告！

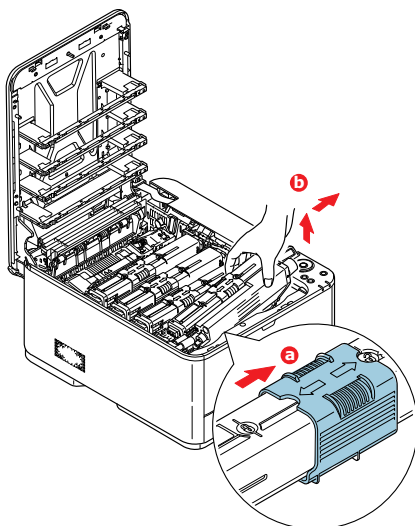
如果打印机刚刚使用过，定影器会非常烫手。为起明示作用，该区域贴有标签。请勿触摸。

2. 记住四个墨粉盒的位置。重新安装时，务必保持相同的顺序。



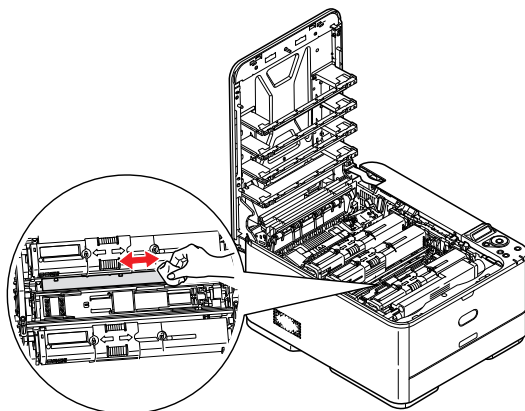
1. 黄色墨粉盒                      2. 品红色墨粉盒  
3. 青色墨粉盒                      4. 黑色墨粉盒

- (a) 将要更换的墨粉盒的彩色释放卡圈完全滑入打印机右侧。

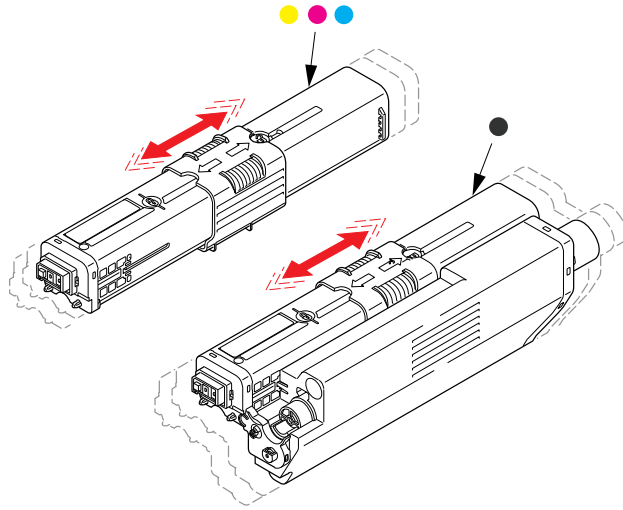


- (b) 如图所示，抬起墨粉盒的右端，向右移动墨粉盒以拉出墨粉盒的左端，然后从打印机中取出墨粉盒。

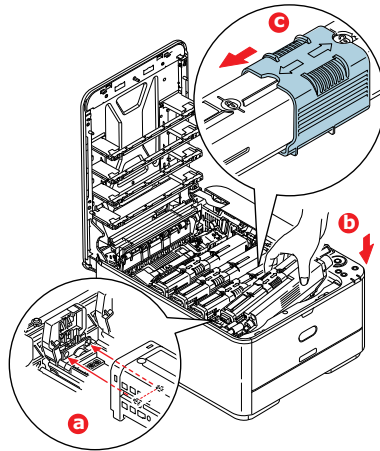
3. 将墨粉盒轻轻地放在一张纸上，以防墨粉弄脏家具。  
4. 用干净的无绒抹布清洁感光鼓部件顶部。



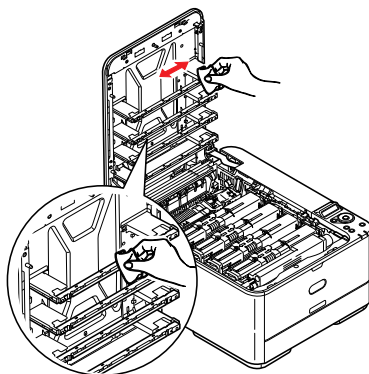
5. 从包装盒中取出新墨粉盒，将其包装材料暂时留在原处。
6. 轻轻晃动新墨粉盒的两端数次，摇松墨粉使其均匀地分布在墨粉盒内。



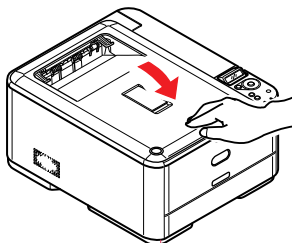
7. 拆除包装材料。
8. 握住墨粉盒上部的中间部分，将其向下放到打印机中旧墨粉盒已取出的感光鼓部件上。
9. 先将墨粉盒的左端插入感光鼓的顶部，按压感光鼓部件的弹簧，然后将墨粉盒的右端放到感光鼓部件上。
10. 轻轻向下按压墨粉盒，确保其牢固地卡入到位，然后将彩色释放卡圈完全滑入打印机左侧。这样可以固定墨粉盒的位置并将墨粉装入感光鼓部件中。



11. 使用干净的无绒抹布轻轻擦拭 LED 打印头表面。



12. 最后，合上顶盖并向下按压两侧，直到顶盖门锁锁牢。



## 更换转印皮带部件

转印皮带位于感光鼓部件的下方。

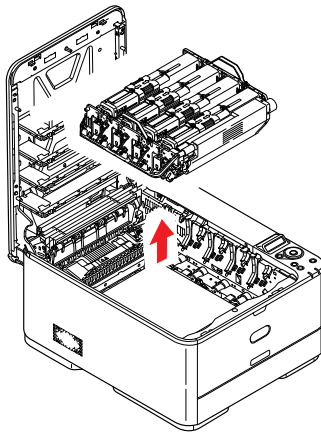
先关闭打印机电源，待定影器冷却约 10 分钟后再打开盖子。

1. 按下顶盖闩锁并完全打开打印机顶盖。

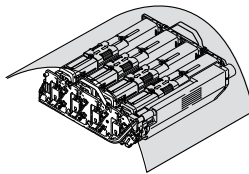
### 警告！

如果打印机刚刚使用过，定影器会非常烫手。为起明示作用，该区域贴有标签。请勿触摸。

2. 握住感光鼓部件手柄，连同墨粉盒一起从打印机中提出。



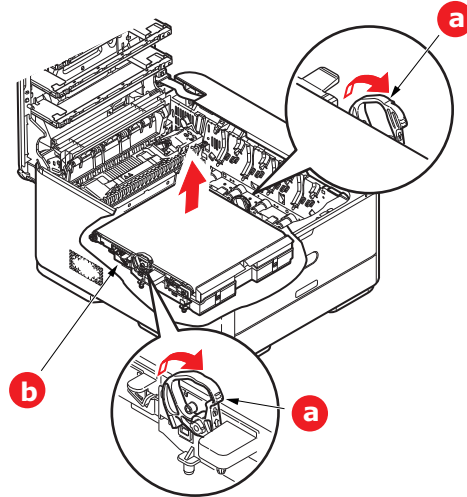
3. 将部件放置在安全的地方，远离热源，避免光线直射。



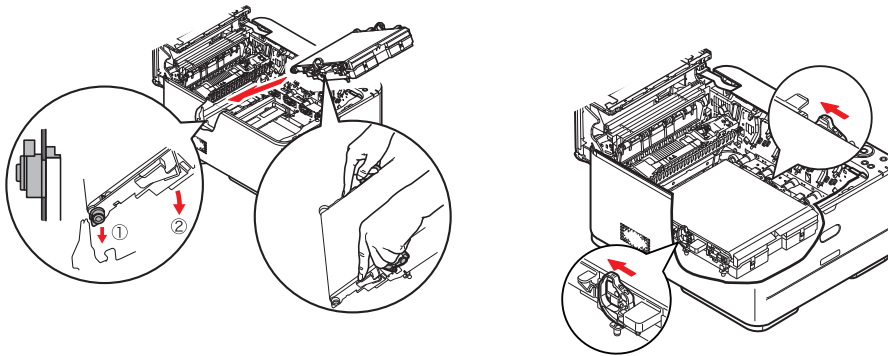
### 注意！

墨粉盒基座上的绿色感光鼓表面极易受损，且对光线极为敏感。请勿触碰，不要将感光鼓暴露在正常的房间光线下超过 5 分钟。如果需要将感光鼓部件从打印机中取出放置 5 分钟以上，请用黑色塑料袋将其包住，以避免光线照射。请勿将感光鼓直接暴露在日光或非常明亮的室内灯光下。

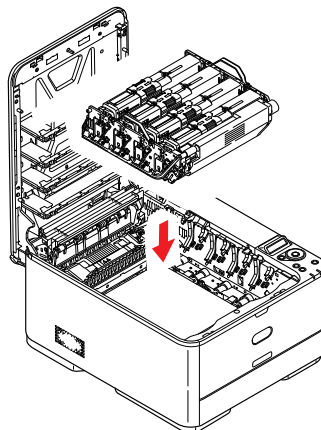
4. 朝向设备正面，向上拉转印皮带两侧的锁定杆。



5. 使用锁定杆 (a)，向上提起转印皮带 (b)，然后从设备中取出转印皮带。
6. 使传动齿轮朝向打印机的后面，将新转印皮带部件向下放到打印机的相应位置。使传动齿轮与打印机中右后角的齿轮啮合，然后将转印皮带部件平放入打印机中。



7. 向打印机后方推锁定杆，以确保转印皮带部件固定到位。
8. 握住感光鼓部件的手柄，将其向下放入设备中的相应位置，然后将两端的栓子卡入打印机空腔两侧的插槽中。



9. 最后，合上顶盖并向下按压两侧，直到顶盖门锁锁牢。

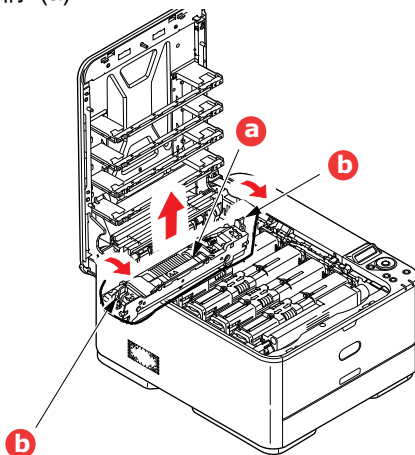
## 更换定影器

定影器位于打印机内墨粉盒的后面。

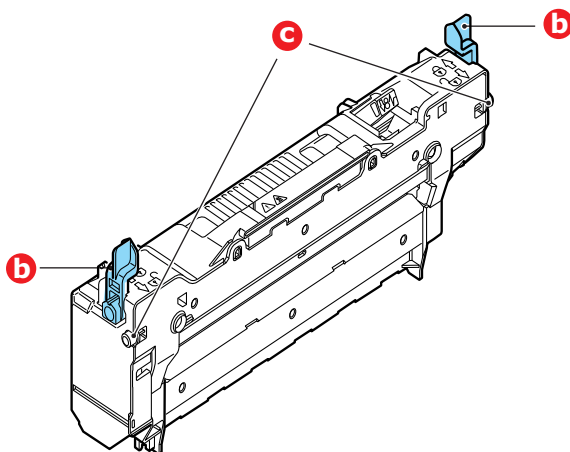
### 警告！

如果打印机刚刚使用过，某些定影器部件会非常烫手。触摸定影器时应非常小心，应只通过手柄抓取定影器，手柄的温度不会太高。为起明示作用，该区域贴有标签。如有疑问，可以先关闭打印机电源，等候 10 分钟左右，待定影器冷却后再打开盖子。

1. 按下顶盖门锁并完全打开打印机顶盖。
2. 找到定影器部件顶部的手柄 (a)。



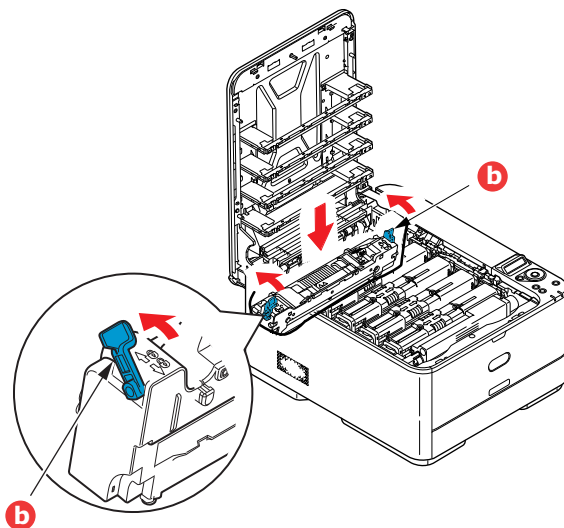
3. 朝向打印机前方拉动两个定影器定位杆 (b)，直到它们完全竖立。
4. 握住定影器的手柄 (a)，将定影器从打印机中直接向上提出。如果定影器仍然烫热，请先将其放置在不易烫坏的平稳表面上。
5. 从包装袋中取出新定影器，拆除运输包装材料。
6. 握住新定影器的手柄，确保安装方向正确无误。定位杆 (b) 应完全竖立，且两个定位凸耳 (c) 应朝向您。



7. 将定影器向下放入打印机中，使其两个凸耳 (c) 插入打印机空腔两侧的插槽中。



8. 朝向打印机后部推定影器的两个定位杆 (b)，直至定影器锁定到位。



9. 最后，合上顶盖并向下按压两侧，直到顶盖门锁锁牢。

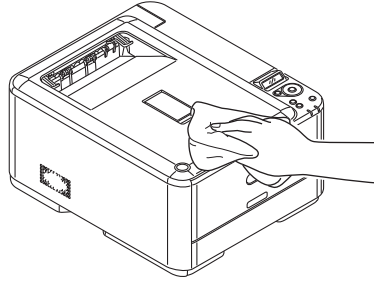
## 清洁

### 注意！

请使用干净的无绒湿抹布清洁打印头。切勿使用汽油、稀释剂或酒精作为清洁剂。

### ... 部件外壳

1. 关闭打印机电源。
2. 用柔软的干布稍蘸些水或中性清洁剂，擦拭部件表面。



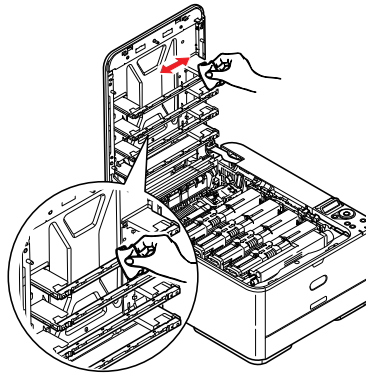
3. 使用柔软的干布擦干部件表面。
4. 打开打印机电源。

### ... LED 打印头

如果打印出的文档不清晰，有白线或文本模糊等现象，请清洁 LED 打印头。

清洁透镜时无需关闭打印机电源。

1. 按下顶盖闩锁并完全打开打印机顶盖。
2. 使用干净的无绒抹布轻轻擦拭 LED 打印头表面。



### 注意！

切勿使用甲醇或其他溶剂清洁 LED 打印头，否则会损伤 LED 打印头的镜面。

3. 合上顶盖并向下按压两侧，直到顶盖闩锁锁牢。

## 安装升级部件

本节介绍如何在打印机中安装可选部件。可选部件包括：

- > 附加 RAM 内存
- > 附加纸盒

### 内存升级

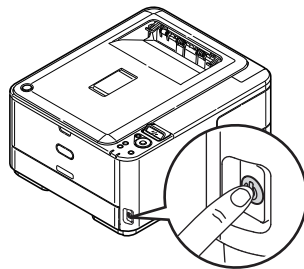
基本打印机型号配备有以下主内存：

- > **C331**：128MB

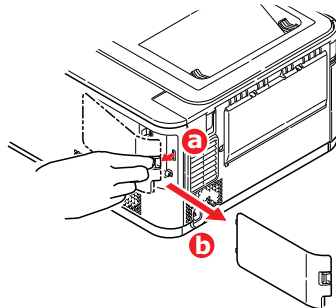
可以安装 256MB 或 512MB 的附加内存条进行升级，内存总容量最大可达：

- > **C331**：640MB

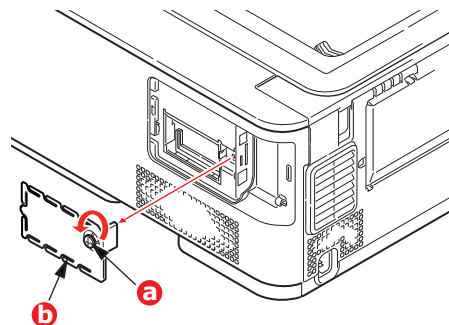
1. 关闭打印机电源，断开电源线连接。



2. 拉出外部舱口盖，并将其侧向一边放好。

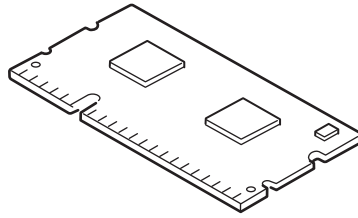


3. 按逆时针方向转动锁紧螺钉 (a)，取出内部舱口盖 (b)，并将其侧向一边放好。

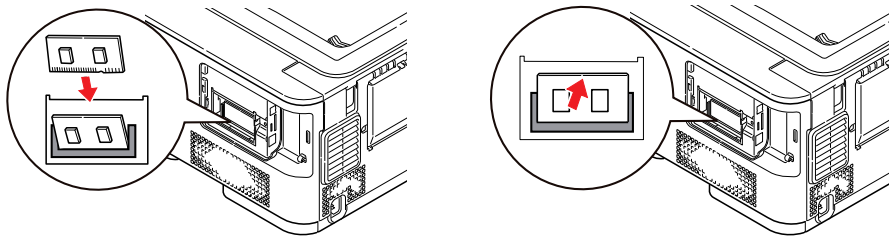


4. 从包装中小心取出新的内存条。拿取或插拔内存条时，仅可捏住其短边，避免触摸任何金属部分。特别要注意避免触摸边缘连接头。

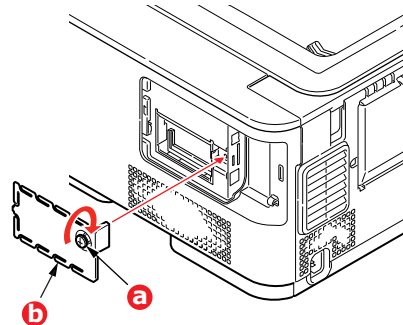
5. 注意内存条边缘接头部分靠近一端处有一个小缺口。



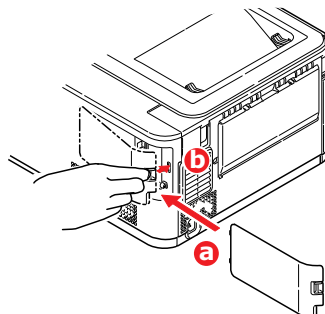
6. 确认机器中的内存扩展槽。
7. 如果内存扩展槽内已安插了一个升级内存条，必须先拔下此内存条才可安装新的内存条。请遵循以下步骤拔下此内存条，否则请跳至步骤 8。
- (a) 释放固定夹并从插槽中拔出内存条。
- (b) 将拔下的内存条放入新内存条的防静电包中。
8. 捏住新内存条的短边，使边缘接头朝向内存扩展槽，小缺口靠近打印机的后部。
9. 将内存条轻轻推入内存扩展槽，直到其卡入到位。



10. 将内部舱口盖 (b) 放回原位，然后按顺时针方向转动锁紧螺钉 (a)，将舱口盖卡牢合上。



11. 将外部舱口盖放回原位，并将其合上。



12. 重新连接电源线，并打开打印机电源。

13. 打印机准备就绪时，打印如下菜单信息：

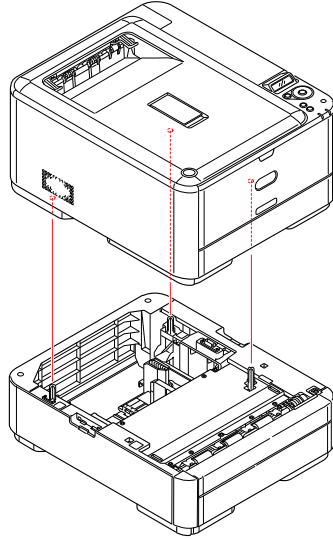
- (a) 按 **OK** 键。
- (b) 按**向下箭头**键，然后按 **OK** 键选择 INFORMATION MENU。
- (c) 按 **OK** 键选择 PRINT MENU MAP。
- (d) 再次按 **OK** 键执行。
- (e) 待配置信息打印完毕后，按**联机**键退出菜单系统。

14. 检查菜单信息的首页。

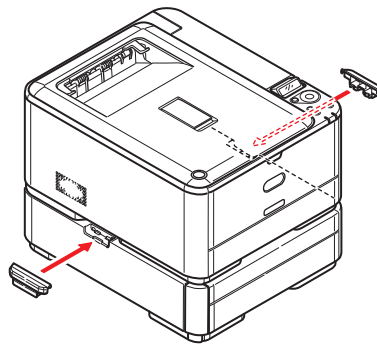
在页面顶部的两条水平线之间，可以看到当前的打印机配置，此列表包含总内存大小的数据，表示现已安装的总内存。

## 附加纸盒

1. 关闭打印机电源，断开电源线连接。
2. 将附加纸盒安装在所需位置。
3. 遵守抬放安全规定，按照定位指示标记将打印机放置在附加纸盒上面。



4. 如图所示安装固定夹。



5. 重新连接电源线，并打开打印机电源。

然后，您即可调整打印机驱动程序中的设置以充分利用该新功能（第 55 页上的“[设置驱动程序设备选项](#)”）。

## 设置驱动程序设备选项

新的升级部件安装完毕后，可能需要升级打印机驱动程序，这样附加功能才可以在应用程序中使用。

仅当您电脑上的打印机驱动程序检测到附加纸盒等附件的存在时，这些附件方可用。

某些情况下，驱动程序安装时，会自动检测本设备的硬件配置。但是，Oki 建议您至少检查一下驱动程序中是否列有所有可用硬件功能。

如果您在安装并设置驱动程序后在本设备上添加了其他硬件功能，则此步骤必不可少。

如果多台电脑共享本设备，必须调整每台电脑上的驱动程序设置。

## WINDOWS 操作系统

1. 打开驱动程序的属性窗口。
  - (a) 通过开始菜单或控制面板打开打印机窗口（Windows XP 中为“打印机和传真”）。
  - (b) 右击本设备的图标，从弹出菜单中选择**属性**。
2. 选择**设备选项**选项卡。

在 Windows XP PostScript 驱动程序中为**设备设置**。
3. 设置您刚安装的任何设备的选项。
4. 点击**确定**关闭窗口并保存更改。

## MAC OS X 操作系统

---

*注释*  
仅适用于 PS 驱动程序。

---

### Yosemite (Mac OS X 10.10), Mavericks (Mac OS X 10.9)

1. 打开 Mac OS X 打印和扫描。
2. 确保已选中您的设备。
3. 点击**选项和耗材...**。
4. 点击**驱动程序**。
5. 选择适用于本设备的所有硬件选项，然后点击**好**。

### Mountain Lion (Mac OS X 10.8), Lion (Mac OS X 10.7)

1. 打开 Mac OS X 打印和扫描。
2. 确保已选中您的设备。
3. 点击**选项和耗材...**。
4. 点击**驱动程序**。
5. 选择适用于本设备的所有硬件选项，然后点击**好**。

### **Snow Leopard (Mac OS X 10.6) 和 Leopard (Mac OS X 10.5)**

1. 打开 Mac OS X 打印和传真。
2. 确保已选中您的设备。
3. 点击**选项和耗材...**。
4. 点击**驱动程序**。
5. 选择适用于本设备的所有硬件选项，然后点击**好**。

### **Tiger (Mac OS X 10.4)**

1. 打开 Mac OS X 打印与传真。
2. 确保已选中您的设备。
3. 点击**打印机设置...**。
4. 点击此菜单并选择**安装选项**。
5. 选择适用于本设备的所有硬件选项，然后点击**应用更改**。

### **Panther (Mac OS X 10.3)**

1. 打开 Mac OS X 打印与传真。
2. 点击**打印**。
3. 点击**设置打印机...**。
4. 确保已选中您的设备，然后点击**显示简介**。
5. 点击此菜单并选择**安装选项**。
6. 选择适用于本设备的所有硬件选项，然后点击**应用更改**。

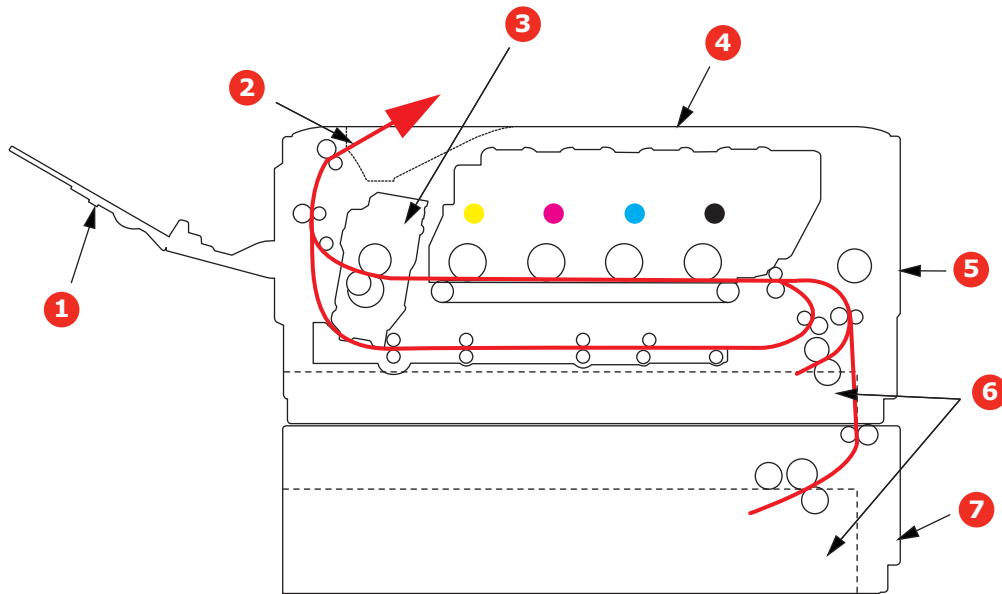


## 故障排除

只要您遵守本用户指南中的打印介质使用建议，并在使用前妥善保管打印介质，本打印机即可提供多年的可靠服务。然而，卡纸现象偶尔会发生。本节介绍如何快速简便地清除卡纸。

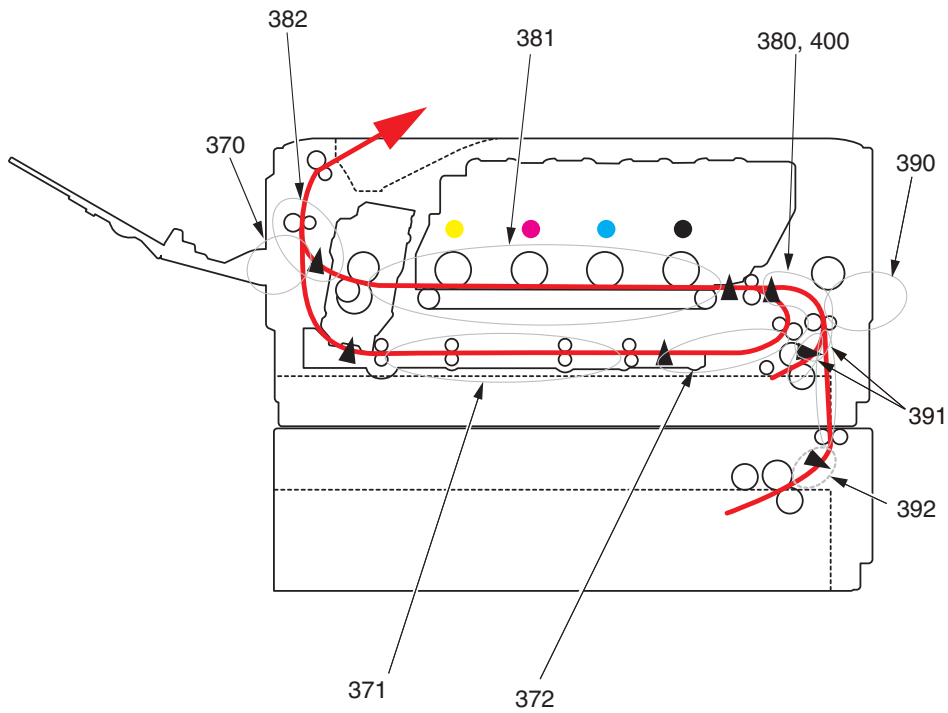
卡纸可能因纸盒送纸不当引起，也可能发生在打印机纸路的任何位置。当发生卡纸时，打印机会立即停止作业，操作面板上的 **ATTENTION** 指示灯会通知您发生卡纸。若正在打印多页（或副本），则在清除处于明处的纸张后，还可能其它纸张卡在纸路的某个位置。为了彻底清除卡纸并恢复正常操作，这些卡纸也必须清除。

### 主要打印机部件和纸路



- |            |               |
|------------|---------------|
| 1. 正面朝上出纸架 | 5. 前盖         |
| 2. 出纸口     | 6. 纸盒         |
| 3. 定影器部件   | 7. 附加纸盒（如已安装） |
| 4. 顶盖      |               |

## 纸张传感器错误代码



代码 #	位置	代码 #	位置
370	双面器	390	多用途纸盒
371	双面器	391	纸盒
372	双面器	392	纸盒 2 <sup>a</sup>
380	送纸	400	纸张尺寸
381	纸路	409	正面朝上出纸架 (不显示传感器)
382	出纸口		

a. 如已安装。

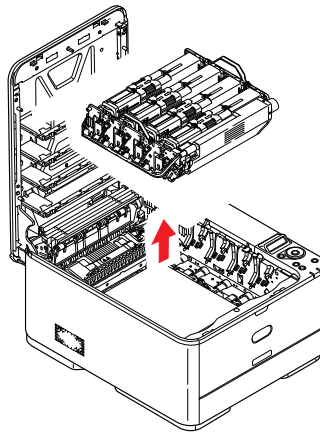
## 清除卡纸

1. 如果纸张已伸出打印机顶部，只需抓住纸张并轻轻拉动即可将其完全取出。如果纸张不容易拉出，请勿过分用力拉扯。稍后可以从后面清除卡纸。
2. 按下顶盖闩锁并完全打开打印机顶盖。

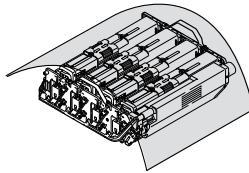
### 警告！

如果打印机刚刚使用过，定影器会非常烫手。为起明示作用，该区域贴有标签。请勿触摸。

3. 握住感光鼓部件手柄，连同墨粉盒一起从打印机中提出。



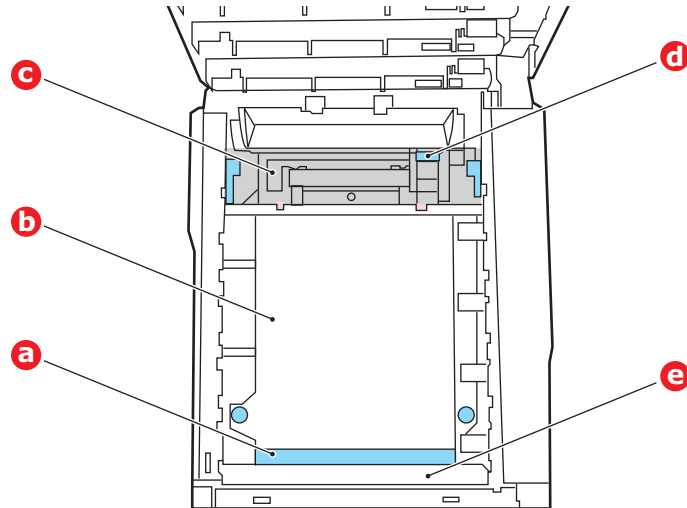
4. 将此部件轻轻放置在一张纸上，以防墨粉弄脏您的家具和损坏绿色感光鼓表面及鼓盖。



### 注意！

感光鼓基座上的绿色感光鼓表面极易受损，且对光线极为敏感。请勿触碰，不要将感光鼓暴露在正常的房间光线下超过 5 分钟。如果需要将感光鼓部件从打印机中取出放置 5 分钟以上，请用黑色塑料袋将其包住，以避免光线照射。请勿将感光鼓直接暴露在日光或非常明亮的室内灯光下。

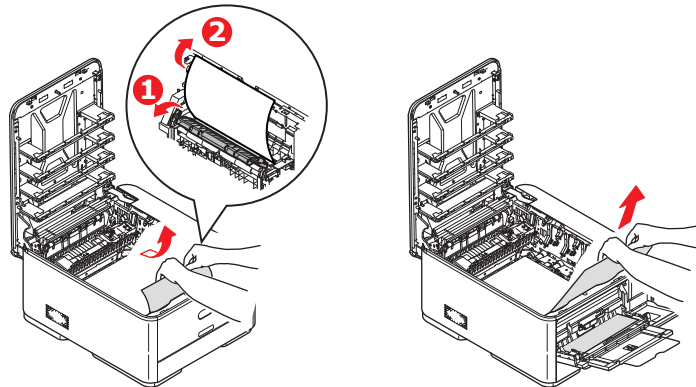
5. 查看打印机内转印皮带部件处是否有任何纸张露出。



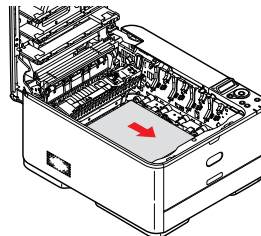
**注意！**

请勿使用锋利的或带磨砂的物体将纸张从转印皮带上取下，否则会损坏转印皮带表面。

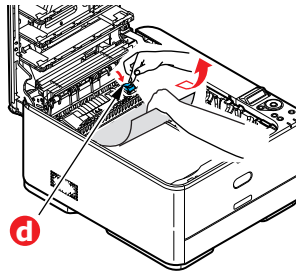
- (a) 若要清除前缘已在转印皮带 (a) 前端的纸张，请提起打印机前面的塑料防护板 (e)，然后小心地从转印皮带上拿起纸张，并将纸向前拉入内部感光鼓空腔，移除纸张。



- (b) 若要从转印皮带 (b) 的中间部位移除纸张，请小心地将纸张与转印皮带表面分离，移除纸张。



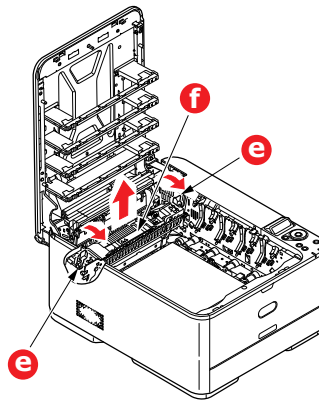
- (c) 若要取下一张刚输入到定影器 (c) 中的纸张, 请将纸张的后边缘与转印皮带分离, 向前推定影器的压力释放杆 (d), 并向下推以释放定影器的纸夹, 然后通过感光器的空腔区移除纸张。这样可以使得压力释放杆升回原位。



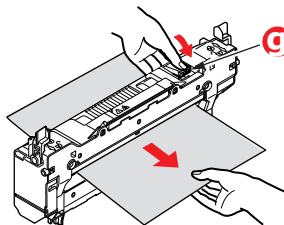
*注释*

如果纸张的大部分已输入到定影器中 (只有一小部分仍留在外面), 请勿试图将其拉出。

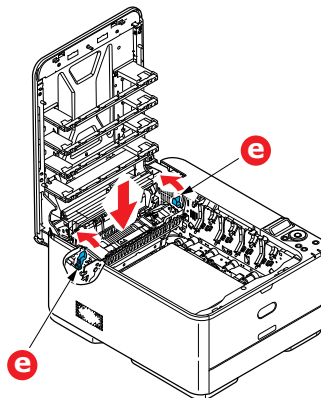
- (d) 若要移除定影器中的纸张, 请将两个定位杆 (e) 向设备前方移动以释放定影器。使用手柄 (f) 取出定影器部件。



- (e) 按下释放杆 (g), 从定影器上拉出卡住的纸张。

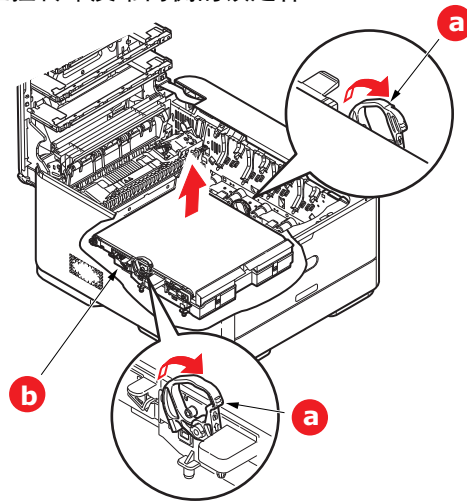


- (f) 将定影器部件放回设备中, 然后向设备后方移动锁定杆 (e)。



6. 如果您正在进行双面打印时发生卡纸，请检查双面打印纸路：

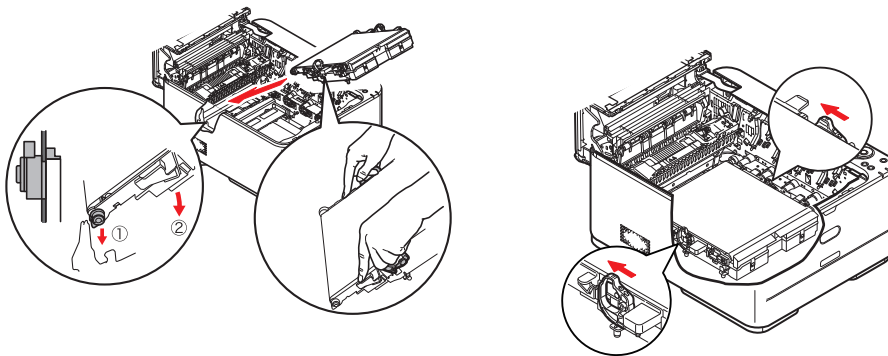
(a) 朝向设备正面，向上拉转印皮带两侧的锁定杆。



(b) 使用锁定杆 (a)，向上提起转印皮带 (b)，然后从设备中取出转印皮带。

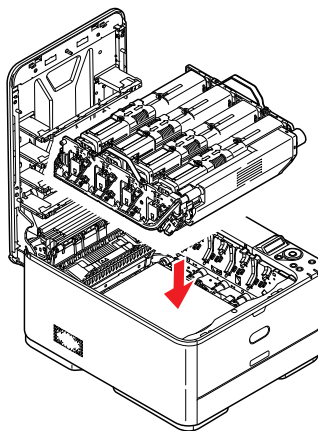
(c) 查看打印机内纸路处是否有任何纸张露出。拉出在此区域发现的纸张。

(d) 使传动齿轮朝向打印机的后面，将转印皮带部件向下放到打印机的相应位置。使传动齿轮与打印机中右后角的齿轮啮合，然后将转印皮带部件平放入打印机中。

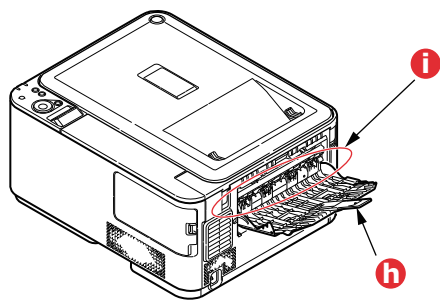


(e) 向打印机后方推锁定杆，以确保转印皮带部件固定到位。

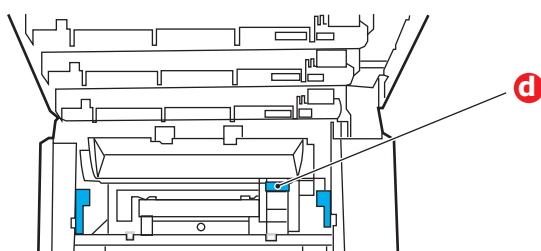
7. 握住感光鼓部件的手柄，将其向下放入设备中的相应位置，然后将两端的栓子卡入打印机空腔两侧的插槽中。



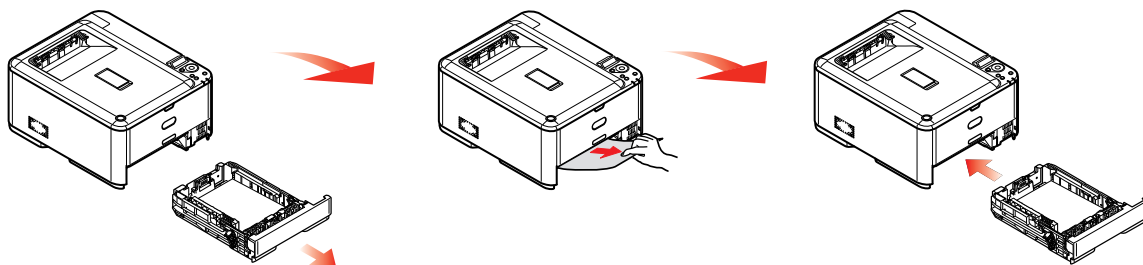
- 放下顶盖，但不要向下按顶盖，以免将其合上。这样在检查其余地方的卡纸情况时，可避免感光鼓长时间暴露在室内光线下。
- 打开后出纸盒 (h)，检查后纸路区域 (i) 是否有卡纸。



- > 拉出在此区域发现的纸张。
- > 如果此区域纸张垂下的部分很短，难于取出，很可能是纸张仍夹在定影器中。在这种情况下，请拉起顶盖并转到另一边，按下定影器压力释放杆 (d)。



- 如果没有使用后出纸盒，从此区域清除卡纸后请合上后出纸盒。
- 拉出纸盒，确保所有纸张都正确堆置且无损坏，而且紧靠纸堆边缘放置，位置正确。解决卡纸后，请放回纸盒。



- 最后，合上顶盖并用力下按，确保盖子锁定牢固。

清除卡纸问题后，如果 **SYS CONFIG MENU** 中的 **JAM RECOVERY** 设置为 **ON**，则打印机将尝试重新打印由于卡纸而缺失的任何页面。

## 解决打印效果不良问题

现象	可能的原因	采取的措施
打印页面出现纵向白色条纹。	LED 打印头脏污。	用柔软的无绒抹布擦拭 LED 打印头。
	墨粉剩余量低。	打开顶盖，轻叩墨粉盒数次以使剩余的墨粉均匀分布。如果此现象仍然存在，请更换墨粉盒。
	感光鼓中可能有异物。	更换感光鼓。
	感光鼓的遮光膜脏污。	用柔软的无绒抹布擦拭遮光膜。
打印的图像纵向褪色。	LED 打印头脏污。	用柔软的无绒抹布擦拭 LED 打印头。
	墨粉剩余量低。	打开顶盖，轻叩墨粉盒数次以使剩余的墨粉均匀分布。如果此现象仍然存在，请更换墨粉盒。
	纸张不适用于本打印机。	使用推荐的纸张。
打印颜色较浅。	墨粉盒安装不正确。	重新安装墨粉盒。
	墨粉剩余量低。	打开顶盖，轻叩墨粉盒数次以使剩余的墨粉均匀分布。如果此现象仍然存在，请更换墨粉盒。
	纸张受潮。	使用在适宜的温度和湿度环境中存放的纸张。
	纸张不适用于本打印机。	使用推荐的纸张。
	纸张的厚度和类型不合适。	在 Media 菜单中设置正确的介质类型和介质重量，或者在介质重量中设置较厚的纸张。
	使用的纸张为再生纸。	在 Media 菜单的介质重量中设置较厚的纸张。
打印的图像部分褪色。纯色打印时出现白色斑点和线条。	纸张受潮或太干。	使用在适宜的温度和湿度环境中存放的纸张。
出现纵向条纹。	感光鼓损坏。	更换感光鼓。
	墨粉剩余量低。	打开顶盖，轻叩墨粉盒数次以使剩余的墨粉均匀分布。如果此现象仍然存在，请更换墨粉盒。
出现规律性横向线条和斑点。	当间隔约为 94 毫米（4 英寸）时，说明感光鼓（绿管）已损坏或脏污。	使用软布轻轻擦拭。如果感光鼓已损坏，请更换。
	当间隔约为 30 毫米（1.2 英寸）时，说明感光鼓中可能有异物。	打开 / 合上顶盖，重新打印。
	当间隔约为 86 毫米（3.4 英寸）时，说明定影器已损坏。	更换定影器。
	感光鼓曾暴露在光线下。	如果问题无法解决，请更换感光鼓。
纸张的白色区域有轻微脏污。	纸张有静电。	使用在适宜的温度和湿度环境中存放的纸张。
	使用的纸张过厚。	使用稍薄的纸张。
	墨粉剩余量低。	打开顶盖，轻叩墨粉盒数次以使剩余的墨粉均匀分布。如果此现象仍然存在，请更换墨粉盒。
文字周边有脏污。	LED 打印头脏污。	用柔软的无绒抹布擦拭 LED 打印头。



现象	可能的原因	采取的措施
摩擦时，墨粉脱落。	纸张厚度和类型设置不正确。	在 Media 菜单中设置正确的介质类型和介质重量，或者在介质重量中设置较薄的纸张。
	使用的纸张为再生纸。	在 Media 菜单的介质重量中设置较厚的纸张。
光泽不均匀。	纸张厚度和类型设置不正确。	在 Media 菜单中设置正确的介质类型和介质重量，或者在介质重量中设置较薄的纸张。

# 规格

## C331 - C331dn/C331Sdn/N34322B

项目	规格
尺寸	410 x 504 x 242mm (W x D x H)
重量	约 21Kg
电源	220 至 240V AC, 50/60Hz ± 2%
操作环境	运行状态: 温度为 10 到 32 °C / 相对湿度为 20% 到 80% (25 °C 湿润, 2 °C 干燥最为适宜) 关闭状态: 温度为 0 到 43 °C / 相对湿度为 10% 到 90% (26.8 °C 湿润, 2 °C 干燥最为适宜)
打印环境	彩色打印: 温度为 17 °C 到 27 °C, 相对湿度为 50% 到 70%

# 索引

## C

Color	
调整 .....	28
菜单	
ADMINISTRATOR 菜单 .....	38
COLOR 菜单 .....	28
菜单列表 .....	23
出厂默认设置 .....	22
FX 仿真 .....	32
INFORMATION 菜单 .....	23
MAINTENANCE 菜单 .....	36
MEDIA 菜单 .....	26
MEMORY 菜单 .....	35
NETWORK 菜单 .....	33
PCL 仿真 .....	30
PPR 仿真 .....	31
PRINT STATISTICS 菜单 .....	41
PRINT 菜单 .....	24
如何使用 .....	20
SYS ADJUST 菜单 .....	36
SYS CONFIG 菜单 .....	29
USAGE 菜单 .....	37
USB 菜单 .....	33
重置 .....	36
菜单功能 .....	20
操作面板 .....	20

## D

打印机概述 .....	10
打印质量	
调整 .....	37
定影器	
如何更换 .....	48
剩余寿命 .....	37
多用途纸盒	
如何使用 .....	18
纸张规格 .....	14

## G

感光鼓	
当前使用状态 .....	37

## K

开始 .....	10
----------	----

## M

MAINTENANCE 菜单 .....	35
墨粉	
当前使用状态 .....	37
如何更换 .....	42

## P

PPR 仿真 .....	31
--------------	----

## Q

清洁 LED 打印头 .....	50
------------------	----

## S

省电模式	
启用或禁用 .....	37
延迟时间 .....	29
升级	
附加纸盒 .....	54
内存 .....	51
双面打印	
纸张尺寸和重量限制 .....	14

## W

网络地址	
设置 .....	33
网络协议	
启用或禁用 .....	33
问题检查清单	
打印效果不良 .....	64

## X

信封	
装入 .....	18

## Z

纸张	
卡纸清除 .....	57
卡纸, 错误代码 .....	58
推荐类型 .....	13
支持的纸张尺寸 .....	13
重量和尺寸 .....	26
装入信笺纸 .....	16
装入纸盒 .....	15
主要打印机部件和纸路 .....	57
转印皮带	
如何更换 .....	46
剩余寿命 .....	37

销售商:日冲商业(北京)有限公司  
北京市朝阳区酒仙桥路10号21号楼  
一层102-103室  
电话:010-59756300  
传真:010-59756566  
主页:www.okidata.com.cn

